

Gyptone BIG™ Curve Quattro 41

Gyptone BIG Curve giver mulighed for at skabe buede/hvælvede lofter med lydabsorberende egenskaber. Storformatpladerne giver desuden mulighed for at skabe store, ubrudte lofftflader uden synlige samlinger.

Produktsortimentet for Gyptone BIG Curve omfatter 3 perforerede standardmønstre – Line 6, Quattro 41 og Sixto 63 samt Base 31 uden perforering, alle med forsænkede langkanter.

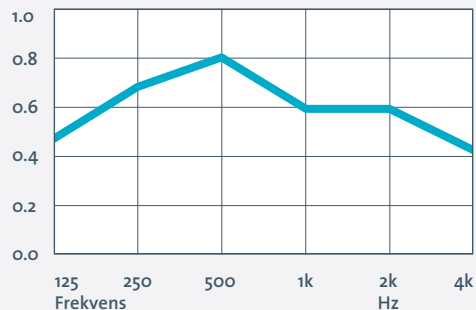
Gyptone BIG er tilsat ActivAir, en patenteret teknologi, som aktivt nedbryder formaldehyd. Produkter med vores ActivAir teknologi forbedrer luftkvaliteten indendørs ved at reducere formaldehydniveauet.



Gyptone akustiklofter bidrager til æstetik, god akustik og godt indeklima i mange forskellige typer byggeri. Gyptone akustiklofter har slidstærke og vedligeholdelsesvenlige overflader, med meget lang levetid og lave vedligeholdelsesomkostninger. Gyptone akustiklofter er lavet af naturmaterialer og indeholder ingen miljøskadelige stoffer.

Akustik

Praktisk absorptionsfaktor α_p



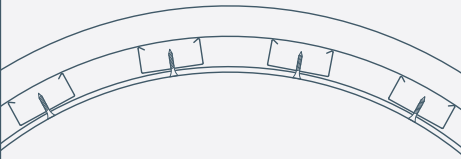


■ 0.47 0.68 0.80 0.59 0.59 0.42

Konstruktionshøjde 200 mm

Alle målinger opfylder kravene til ISO 354 og er udført på standardplader med pålimet akustikdug på bagsiden. Konstruktionshøjden angiver afstanden mellem undersiden af det nedhængte loft og dækkonstruktionen.

Pladernes lydabsorption påvirkes af konstruktionshøjden og evt. bagvedliggende mineraluld.

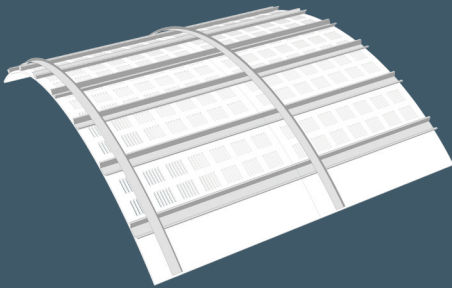
Kanter	Modulformat (mm)	Tykkelse (mm)	Monteringssystem	Montering/ overfladebehandling
B1 Langkant  A Kortkant 	1200 x 2400	6,5	CD/GK system 	Ikke demonterbar/ ubehandlet

Perforeringsstørrelse: 12 x 12 mm

Design og teknik

Produktbeskrivelse

Gyptone BIG Curve er lydabsorberende og baseret på en 6,5 mm specialgipsplade med bøjelige egenskaber. Perforeringer er stanset i pladen med stor præcision. Den perforerede plade er på bagsiden forsynet med akustikfilt.



Activ'Air teknologi (Forbedret luftkvalitet)

Gyptone Activ 'Air® er designet til at nedbryde formaldehydemissioner fra byggematerialer, såsom maling, møbler, tæpper mv. til ikke-skadelige inaktive forbindelser. Gyptone Activ'Air tlofter kan reducere formaldehydkoncentrationen med op til 60 %*.

Montering

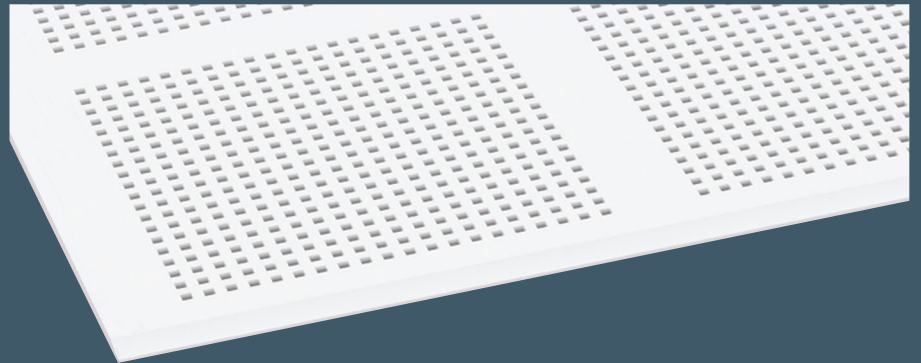
Gyptone BIG Curve skrues mod forbøjede profiler, og pladerne er ikke demonterbare. Der skal anvendes specialskrue egnet til hårde gipsplader.

Konstruktionshøjde

Mindst mulig konstruktionshøjde med valsedede stålprofiler afhænger af den valgte radius.

Overflade

Gyptone BIG Curve leveres ubehandlede i kant B1 på langkanterne. Overfladebehand-



lingen foretages på byggepladsen efter endt spartling. Pladerne males med rulle. Pladerne må ikke sprøjtemales, da dette forringer lydabsorptionen væsentligt.

Brand

B-s1, do.

Formstabilitet

Gyptone BIG Curve bør monteres og anvendes i rum med en relativ fugtighed, der ikke vedvarende overstiger 70%.

Bøjningsevne

Gyptone BIG Curve kan tørbøjes ned til en radius på 2,2 m.

Dimensioner

Modulmål 1200 x 2400 mm.

Vægt

Ca. 6,5 kg/m².

Rengøring

Afhænger af overfladebehandlingen.

Vedligeholdelse

Eftermaling skal ske med malerulle. Pladerne må ikke sprøjtemales, da dette forringer lydabsorptionen.



Gyptone lofter er testet af Dansk Indeklima Mærkning og iht. den finske M1 klassificering. Derudover er produktet godkendt i bedste klasse i henhold til de franske sundhed- og miljømyndigheders mærkningsordning A+.



Gyptone akustiklofter består af gips og karton. Kartonens fremstilles af genbrugspap og -papir. Den anvendte gips består af natur- og industrigips, samt genbrugsgips som indsamles fra byggepladser og genbrugsstationer.

Find yderligere oplysninger på www.gyproc.dk


SAINT-GOBAIN

**Saint-Gobain Denmark A/S,
Gyproc**

Hareskovvej 12
4400 Kalundborg • Danmark
Tlf.: + 45 59 57 03 30
www.gyproc.dk

* Effektiviteten af Activ' Air teknologien er testet gennem målinger udført af det akkrediterede Eurofins testlaboratorium. Kort fortalt viser testene at Activ' Air nedbryder op til 60 % af formaldehydkoncentrationen i et kontrolleret testmiljø.