

## Gyproc GK 40 Vibrationsdæmpende ophæng

### Produktbeskrivelse

Gyproc GK 40 Vibrationsdæmpende ophæng anvendes til nedhængte gipslofter med Gyproc GK profiler, monteret med 2 eller 3 lag Gyproc gipsplader. Gyproc GK 40 er forsynet med EPDM gummi isolator for optimering af lyd-dæmpning i mellem/høj frekvens områder.

### Anvendelsesområde

Gyproc GK 40 Vibrationsdæmpende ophæng kan anvendes såvel til nybyg, som til renovering af etagedæk, hvor der stilles store krav til ekstra god lydisolering fra/til ovenliggende rum. Eksempelvis i musikrum eller etageejendomme, hvor lydisolationen i eksisterende etagedæk ønskes væsentligt forbedret.

### Egenskaber og fordele

- Passer til Gyproc GK loftsystem i såvel 1 niveau som i 2 niveauer.
- Effektiv lydisolering i mellem/høje frekvensområder
- Enkel montage. Gyproc GK 40 klikkes fast i GK 1 Bæreprofil uden brug af værktøj
- Nedføringshøjden kan finjusteres for opnåelse af helt plant loft

### Placering af ophæng

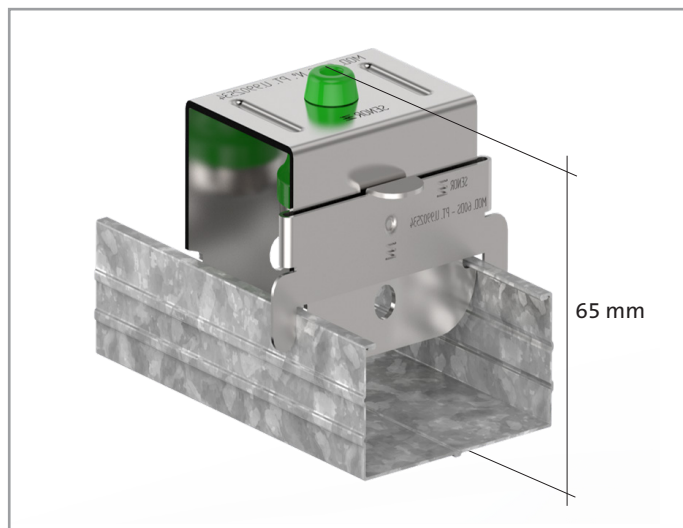
Gyproc GK 40 kan monteres med samme centerafstande som øvrige GK beslag (se Gyproc Håndbog afsnit 3.5.2). For at opnå optimal lyd-dæmpning skal hvert GK 40 ophæng belastes med 18-25 kg.

### Eksempel ved anvendelse af 2 lag Gyproc Normal samt akustikloft

- Gyproc GK system monteret i 2 niveauer
- Centerafstand GK 40 Vibrationsdæmpende ophæng = 800 mm
- Centerafstand GK 1 Bæreprofil = 900 mm
- Centerafstand GK 1 Tværprofil = 600 mm
- GK Stålfiler, vægt = 1,6 kg/m<sup>2</sup>
- Gyproc GNE 13 Normal i 2 pladelag, vægt = 18 kg/m<sup>2</sup>
- Vægt mineraluld = 1 kg/m<sup>2</sup>
- Vægt Gyptone Akustikloft = 7 kg/m<sup>2</sup>
- **Vægt i alt pr ophæng = 19,9 kg**

### Eksempel ved anvendelse af 3 lag Gyproc Normal samt akustikloft

- Gyproc GK system monteret i 2 niveauer
- Centerafstand GK 40 Vibrationsdæmpende ophæng = 700 mm
- Centerafstand GK 1 Bæreprofil = 800 mm
- Centerafstand GK 1 Tværprofil = 400 mm
- GK Stålfiler, vægt = 2,1 kg/m<sup>2</sup>
- Gyproc GNE 13 Normal i 3 pladelag, vægt = 27 kg/m<sup>2</sup>
- Vægt mineraluld = 1 kg/m<sup>2</sup>
- Vægt Gyptone Akustikloft = 7 kg/m<sup>2</sup>
- **Vægt i alt pr ophæng = 20,8 kg**



### Montering

Gyproc GK 40 Vibrationsdæmpende ophæng monteres efter samme principper som øvrige GK ophæng. Se Gyproc Monteringsanvisning for detaljer. Mod ovenliggende konstruktioner benyttes egnede metalankre eller -bolte med tilstrækkelig forankringskapacitet (se Gyproc Håndbog, afsnit 3.5.2). Der anvendes gevindstang type M6 i passende længde, som fastskrues i GK 40. Bemærk venligst at gevindstang for nedstropning ikke leveres af Gyproc.

OBS: Ved ovenstående eksempler på opbygning af loft med hhv 2 og 3 lag gips, vil der opstå en nedbøjning af GK 40 ophænget på ca. 5 mm, som følge af belastningen fra gipspladernes egenvægt. Dette skal der tages hensyn til inden monteringen af gipspladerne, ved at justere ophængene således at de midlertidigt hænger ca. 5 mm højere end færdigmonteret højde.

### Produkt information

Betegnelse	Vægt kg/100 stk	Antal Antal stk/forp.
GK 40 Vibrationsdæmpende ophæng	12,80	80