

ISOVER InsulSafe®

15 kg., varenr. 3547334803

Anvendelse

ISOVER InsulSafe anvendes til udblæsning på lofter, samt indblæsning i hulmure, regelkonstruktioner og etageadskillelser.

Produkt

ISOVER InsulSafe er fremstillet af 98 % glas, hvoraf op til 80 % er genbrugsglas.

Levering og opbevaring

For ISOVER InsulSafe gælder følgende:

Artikelnummer: 3547334803

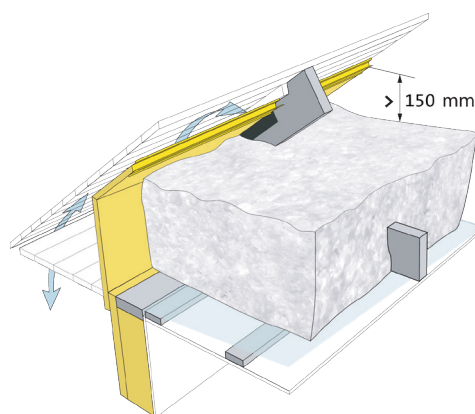
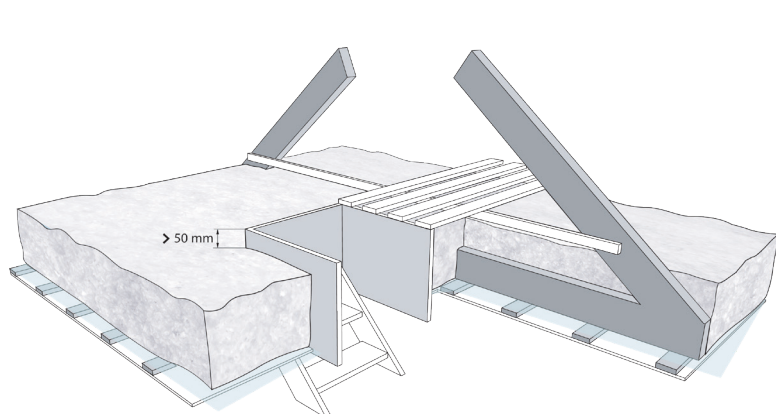
Pakkevægt: Ca. 15 kg.

ISOVER InsulSafe leveres på paller med 39 poser pr. palle.

Ved opbevaring af paller med ISOVER InsulSafe skal materialet lagres under tag, gerne indendørs, og være beskyttet mod vejr, vind og sollys.

Pallerne skal stilles på en tør og plan overflade. Ved midlertidig opbevaring under installationen skal pallerne/poserne dækkes med en presenning som beskytter mod vejrliget. Pallerne skal også beskyttes mod fugt nedefra, eksempelvis fra fugtigt terræn.

Ubrudte paller er omsluttet af krympefolie som beskytter mod vejrliget. Ved brudte paller skal de resterende poser beskyttes mod vejrliget, også under evt. transport.



Montage

ISOVER InsulSafe indblæses maskinelt af autoriserede ISOVER Indblæsere i henhold til arbejdsvejledningen for ISOVER InsulSafe.

Efter arbejdets afslutning, udfærdiges en isoleringsattest som skriftlig dokumentation for det udførte arbejde. Dette gøres af den autoriserede ISOVER Indblæser.

ISOVER InsulSafe i hulmur

Indblæsning af ISOVER InsulSafe gøres enten ved at udtage et antal sten i facaden, eller ved at bore huller i fugerne.

ISOVER InsulSafe indblæses, så det fordeles jævnt og komprimeres i hulrummet, så der opnås en effektiv isolering.

Stenene mures ind i facaden igen og fuges. Borede huller lukkes med mørtel i samme farve som eksisterende fuger.

ISOVER InsulSafe på loft

Inden udblæsning skal eksisterende gangbro og karm omkring loftlem hæves, ligesom der laves en kantafrænsning ved tagfoden, så eksisterende ventilation ikke lukkes. ISOVER InsulSafe udblæses på loftet i jævnt lag i den aftalte højde og densitet.

Drift og vedligehold

ISOVER InsulSafe kræver ingen særlig vedligehold.

Ved korrekt indbygning i bygningsdele, vil ISOVER InsulSafe have samme levetid som bygningsdelen.

Bortskaffelse og genanvendelse

ISOVER InsulSafe afleveres til deponering som mineralsk affald på genbrugsstationer. Emballagen skal bortskaffes i overensstemmelse med nationale regler.

Bæredygtighed

Produktet er optaget i databasen for byggeprodukter, som kan anvendes i Svanemærket byggeri.



ISOVER InsulSafe er et EPD-deklareret produkt. EPD'en findes på www.saint-gobain.dk.

Kvalitetssikring

Saint-Gobain ISOVERs kvalitetsstyringssystem er certificeret efter ISO 9001. Saint-Gobain ISOVER er medlem af VIF (VarmelsoleringsForeningen), og Saint-Gobain ISOVER A/S' produkter er underlagt CE-mærkning i henhold til byggelovgivningen.



EUCEB er et europæisk mærke, det viser at alle Saint-Gobain ISOVERs glasuld-produkter er bioopløselige. Mærkningen medfører, at der foretages 3. parts kontrol af bioopløseligheden to gange om året.

Saint-Gobain ISOVERs produktprogram er løbende under udvikling, og Saint-Gobain ISOVER forbeholder sig derfor ret til at foretage nødvendige ændringer i produktsortiment og specifikationer, ligesom der tages forbehold for ikke forskriftsmæssig anvendelse.

Saint-Gobain ISOVER er tilsluttet byggeleveranceklausulen for leverancer til byggeri i Danmark.

Deklarerede værdier iht. EN14064-1				
Egenskaber	Enhed	Indblæst i hulrum	Udblæst på lofter	Bemærkning
Lambda	mW/mK	34	42	
Brand		A1	A1	Ubrændbar
Densitet	kg/m ³	ca. 30	ca. 15	Foreskrevet densitet ved lejring
Sætningsklasse	%	≥ 1	≥ 1	
Informationsdata				
Anvendelsestemperatur	°C	max. 250	max. 250	
Kapillarsugning		ingen	ingen	

ISOVER InsulSafe løst udblæst på lofter, λ 42

Beregningsforudsætning: 15 kg pr. pose, densitet: 15 kg/m³, poser/m³ = 1 pose

Minimum install. tykkelse mm	Tykkelse efter sætning mm	Deklareret R (m ² K/W)	Minimum dækning (kg/m ²)	Minimum antal poser pr. 100 m ²
300	297	7,071	4,5	30
320	317	7,543	4,8	32
340	337	8,014	5,1	34
365	361	8,604	5,5	37
385	381	9,075	5,8	39
405	401	9,546	6,1	41
425	421	10,018	6,4	43
450	446	10,607	6,8	45
470	465	11,079	7,1	47
490	485	11,550	7,4	49
510	505	12,021	7,7	51
535	530	12,611	8,0	54

ISOVER InsulSafe, indblæst i hulrum, λ 34

Beregningsforudsætning: 15 kg pr. pose, densitet: 30 kg/m³, poser/m³ = 2 poser

Hulmurs bredde mm	Deklareret R (m ² K/W)	Minimum antal poser pr. 100 m ²
80	2,353	16
100	2,941	20
130	3,824	26
150	4,412	30
175	5,147	35
200	5,882	40
225	6,618	45