



Tekniske data

Materiale:	Stål DX51D+Z100
Materialestyrke:	> 250 MPa
Materialetykkelse:	0,8 mm
Overflade:	Zink 100 gram pr. m ² stålplade svarende til en lagtykkelse på 8 µm per side.
Korrosionsklasse:	C1
Brandklassifikation, materiale:	A1, ubrændbar

Produktnavn

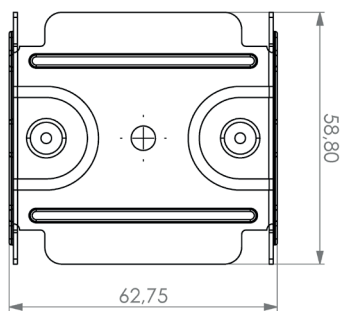
Gyproc GK 22 Koblebeslag

Produktbeskrivelse

Gyproc GK 22 Koblebeslag er fremstillet af 0,8 mm varmforzinket koldvalset stålplade. Beslaget er forsynet med ombuk og tapper som sikrer korrekt placering ved montage. Indgår som en del af GK-systemet.

Dimensioner [mm]

Se Gyproc Prisliste/Produktkatalog for vægt.



Anvendelsesområde

Til tværsamling af GK-1 profiler ved stålskelet i 2 niveauer. Profilerne klikkes sammen uden brug af skruer. Maksimal belastning: 0,4 kN.

Relaterede produkter

- Gyproc GK 1, GK 2, GK 3 og GK 4 Loftprofiler
- Gyproc GK-C Kantskinne
- Gyproc GK 20 Samlebeslag
- Gyproc GK 21 Koblebeslag
- Gyproc GK 23 Ophæng
- Gyproc GK 24 Ophæng
- Gyproc GK 25 Ophængstråd
- Gyproc GK 26-25 Ophæng, bund
- Gyproc GK 26-27 Ophæng, bund
- Gyproc GK 27 Ophæng, top
- Gyproc GK 28 Ophæng
- Gyproc GK 29 Samleclips
- Gyproc GK 30 Isolator
- Gyproc GK 40 Vibrationsdæmpende ophæng
- Gyproc GK 41 Vibrationsdæmpende ophæng
- Gyproc GK 45 Ankerplade
- Gyproc gipsplader af forskellige typer
- Gyproc gipspladeskruer af forskellige typer
- Gyproc G 55 Akustisk Fugemasse

Opbevaring

Opbevaring anbefales i et tørt og rent miljø.

Affaldshåndtering

Restmateriale af stål kan genanvendes til fremstilling af nyt råmateriale.