

Tekniske data

Materiale:	Stål DX51D+Z140
Materialestyrke:	> 250 MPa
Materialetykkelse:	0,50 mm
Overflade:	Zink 140 gram pr. m ² stålplade svarende til en lagtykkelse på 10 µm per side.
Korrosionsklasse:	C1
Brandklassifikation, materiale:	A1, ubrændbar

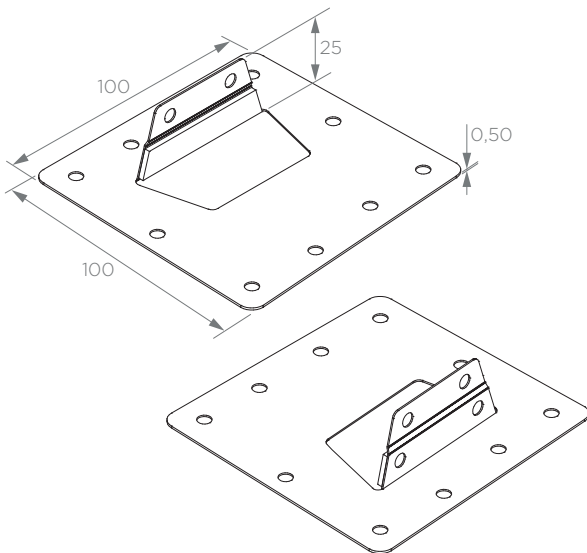
Produkt navn

Gyproc GypFix Udvekslingsbeslag

Produkt beskrivelse

Gyproc GypFix Udvekslingsbeslag er fremstillet af 0,50 mm varmforzinket koldvalset stålplade. Beslaget er forsynet med 10+4 stk Ø5 mm huller for skruer til fastgørelser samt med dobbeltklæbende tape for fixering af beslaget inden skruring. Leveres i pakke med 12 stk beslag samt 60 stk montage-skruer.

Dimensioner [mm]



Anvendelsesområde

Ved ophængning af tunge emner kan der være behov for montering af en udvekslingsplade som et forstærkningsstykke af stål eller krydsfinér placeret bag gipspladerne. Gyproc GypFix Udvekslingsbeslag monteres til hhv. lægte og udvekslingsstykke med de tilhørende skruer. Efterfølgende sammenskrues gipsplader og udvekslingsstykke med passende antal skruer. Monteringsvejledning findes trykt på emballagen.

Relaterede produkter

- Gyproc R/ER Standardlægte
- Gyproc XR Lydlægte
- Gyproc GFR Forstærkningslægte
- Gyproc gipsplader af forskellige typer
- Gyproc gipspladeskruer af forskellige typer

Opbevaring

Opbevaring anbefales i et tørt og rent miljø.

Affaldshåndtering

Restmateriale af stål kan genanvendes til fremstilling af nyt råmateriale.