

Tekniske data

Materiale:	Stål S250GD+Z140
Materialestyrke:	> 250 MPa
Materialetykkelse:	1,5 mm
Overflade:	Zink 140 gram pr. m ² stålplade svarende til en lagtykkelse på 10 µm per side.
Korrosionsklasse:	C1
Brandklassifikation, materiale:	A1, ubrændbar
(Ud over stål vinklen indgår isolator i EPDM gummi)	

Produkt navn

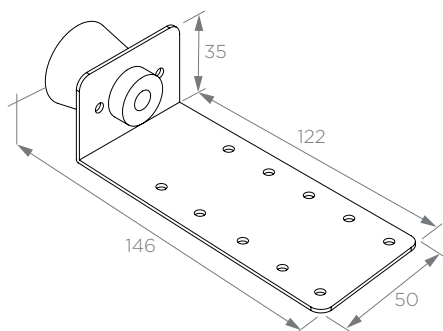
Gyproc VB Vibrationsdæmpende vægbeslag

Produkt beskrivelse

Gyproc VB Vibrationsdæmpende vægbeslag er fremstillet af 1,5 mm varmforzinket koldvalset stålplade som er bukket i en vinkel og forsynet med 10 stk Ø4,5 mm huller for placering af skruer. Vinklen er monteret med en vibrationsdæmpende isolator af EPDM gummi, som er forsynet med et Ø8 mm hul for placering af egnet fastgørelsesmiddel til bagvedliggende konstruktion.

Dimensioner [mm]

Se Gyproc Prisliste/Produktkatalog for vægt.



Anvendelsesområde

Gyproc VB Vibrationsdæmpende vægbeslag anvendes som understøtningsbeslag for høje forsatsvægge, og fastgøres til bagvedliggende konstruktion med passende indbyrdes afstand.

Ved "box i box" opbygning af vægge omkring særligt støjende rum, kan der sammenbygges med nedhængte lofter i GK profiler monteret i vibrationsdæmpende ophæng type GK 40 eller GK 41.

Relaterede produkter

- Gyproc R/ER Standardlægte
- Gyproc XR Lydlægte
- Gyproc gipsplader af forskellige typer
- Gyproc gipspladeskruer af forskellige typer
- Gyproc G 55 Akustisk Fugemasse
- Gyproc GK Profiler
- Gyproc GK 40 Vibrationsdæmpende ophæng
- Gyproc GK 41 Vibrationsdæmpende ophæng

Opbevaring

Opbevaring anbefales i et tørt og rent miljø.

Affaldshåndtering

Restmateriale af stål kan genanvendes til fremstilling af nyt råmateriale.