

UMWELT-PRODUKTDEKLARATION

nach ISO 14025 und EN 15804+A1

Deklarationsinhaber	FMI Fachverband Mineralwolleindustrie e.V.
Herausgeber	Institut Bauen und Umwelt e.V. (IBU)
Programmhalter	Institut Bauen und Umwelt e.V. (IBU)
Deklarationsnummer	EPD-FMI-20210020-IBG1-DE
Ausstellungsdatum	24.03.2021
Gültig bis	23.03.2026

Mineralwolle-Dämmstoff im niedrigen Rohdichtebereich
FMI Fachverband Mineralwolleindustrie e.V.

www.ibu-epd.com | <https://epd-online.com>



1. Allgemeine Angaben

FMI Fachverband Mineralwolleindustrie e.V.

Programmhalter

IBU – Institut Bauen und Umwelt e.V.
Panoramastr. 1
10178 Berlin
Deutschland

Deklarationsnummer

EPD-FMI-20210020-IBG1-DE

Diese Deklaration basiert auf den Produktkategorien-Regeln:

Mineralische Dämmstoffe, 12.2018
(PCR geprüft und zugelassen durch den unabhängigen Sachverständigenrat (SVR))

Ausstellungsdatum

24.03.2021

Gültig bis

23.03.2026



Dipl. Ing. Hans Peters
(Vorstandsvorsitzender des Instituts Bauen und Umwelt e.V.)



Dr. Alexander Röder
(Geschäftsführer Instituts Bauen und Umwelt e.V.)

Mineralwolle-Dämmstoff im niedrigen Rohdichtebereich

Inhaber der Deklaration

FMI Fachverband Mineralwolleindustrie e.V.
Friedrichstraße 95
10117 Berlin
Deutschland

Deklariertes Produkt/deklarierte Einheit

Diese EPD beschreibt die Umweltwirkungen von 1 m³ unkaschiertem Mineralwolle-Dämmstoff (Stein- bzw. Glaswolle) im niedrigen Rohdichtebereich bis 60 kg/m³, mit einer deklarierten Rohdichte von 24 kg/m³. Darüber hinaus werden im Anhang die Umweltwirkungen von drei Kaschierungen auf Basis von 1 m² dargestellt.

Gültigkeitsbereich:

Bei der vorliegenden Umwelt-Produktdeklaration handelt es sich um eine Verbands-EPD. Die in der EPD dargestellte Ökobilanz bezieht sich auf den Lebenszyklus von 1 m³ Mineralwolle im niedrigen Rohdichtebereich (≤ 60 kg/m³) folgender Mitglieder des Fachverband Mineralwolleindustrie e.V. (FMI):

- DEUTSCHE ROCKWOOL GmbH & Co. KG: Werke Flechtingen, Gladbeck und Neuburg
- Knauf Insulation GmbH: Werke Bernburg und St. Egidien
- SAINT-GOBAIN ISOVER G+H AG: Werke Bergisch Gladbach, Ladenburg, Lübz und Speyer
- URSA Deutschland GmbH: Werk Delitzsch

Die verwendeten Daten decken 100 % der jährlichen Produktion der FMI-Mitglieder in Deutschland ab.

Diese EPD beruht überwiegend auf Produktionsdaten für das Bezugsjahr 2019, die in den Werken erhoben und nach massebasierter Produktionsmenge gewichtet wurden. Infolge der Durchschnittsbildung ergibt sich eine mittlere Rohdichte von 24 kg/m³ für Mineralwolle-Dämmstoffe im niedrigen Rohdichtebereich.

Der Inhaber der Deklaration haftet für die zugrundeliegenden Angaben und Nachweise; eine Haftung des IBU in Bezug auf Herstellerinformationen, Ökobilanzdaten und Nachweise ist ausgeschlossen.

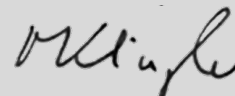
Die EPD wurde nach den Vorgaben der EN 15804+A1 erstellt. Im Folgenden wird die Norm vereinfacht als EN 15804 bezeichnet.

Verifizierung

Die Europäische Norm EN 15804 dient als Kern-PCR

Unabhängige Verifizierung der Deklaration und Angaben gemäß ISO 14025:2010

intern extern



Matthias Klingler,
Unabhängige/-r Verifizierer/-in

2. Produkt

2.1 Produktbeschreibung/Produktdefinition

Mineralwolle ist der Oberbegriff für Dämmstoffe aus Glas- und Steinwolle. Diese sind nichtbrennbare Dämmstoffe, welche hauptsächlich aus amorphen Fasern bestehen, die aus einer silikatischen Schmelze gewonnen werden.

Die in dieser Deklaration beschriebenen Mineralwolle-Dämmstoffe werden in Form von Rollen, Platten, Matten, Lamellenmatten sowie loser Wolle (Stopfwolle) und Einblaswolle im niedrigen Rohdichtebereich (bis 60 kg/m³) hergestellt. Die konfektionierten Produkte werden in Dicken zwischen 10 mm und 400 mm geliefert.

Für bestimmte Anwendungsbereiche werden die Dämmstoffe ein- oder zweiseitig mit einer Funktionskaschierung versehen. Die Umweltwirkungen der Kaschierungen werden im Anhang auf Basis von 1 m² dargestellt.

Für das Inverkehrbringen des Produkts in der EU/EFTA (mit Ausnahme der Schweiz) gilt die *Verordnung (EU) Nr. 305/2011 (CPR)*. Die Produkte benötigen eine Leistungserklärung unter Berücksichtigung der *EN 13162* (Wärmedämmstoffe für Gebäude), *EN 14303* (Wärmedämmstoffe für die technische Gebäudeausrüstung und für betriebstechnische Anlagen in der Industrie) bzw. *EN 14064-1* (Wärmedämmstoffe für Gebäude - An der Verwendungsstelle hergestellte Wärmedämmung aus Mineralwolle (MW) - Teil 1: Spezifikation für Schüttdämmstoffe vor dem Einbau) in Verbindung mit *EAD 040729-00-1201* (Wärmedämmung aus loser Mineralwolle) und die CE-Kennzeichnung. Für die Verwendung gelten die jeweiligen nationalen Bestimmungen.

2.2 Anwendung

Mineralwolle-Dämmstoffe werden sowohl in Gebäuden als auch in Industrieanlagen zum Wärme-, Schall- und Brandschutz verwendet. Die Haupt-Anwendungsbereiche der in dieser EPD deklarierten Produkte sind:

- Alle Anwendungsbereiche nach *DIN 4108-10* für die Anwendungsgebiete Wand, Decke und Dach mit den dort festgelegten Anforderungen hinsichtlich des Wärme- und Schallschutzes und der mechanischen Eigenschaften
- Einblas- und Schüttdämmung
- Technische Isolierung und Haustechnik (z.B. Dämmung von Lüftungs-, Heizungs- und Warmwasserrohren, Fernwärmeleitungen, Kesseln und Apparaturen)
- Brandschutzelemente und Industrieanwendungen (z.B. Klimakanäle, Feuerschutztüren, Fertighauselemente, Schornsteinsysteme, Kabelabschottungen)

2.3 Technische Daten

Technische Daten

Bezeichnung	Wert	Einheit
Wärmeleitfähigkeit nach EN 13162 bzw. EN 14064	0,03 - 0,045	W/(mK)
Bemessungswert Wärmeleitfähigkeit nach DIN 4108-4	0,031 - 0,046	W/(mK)
Für Daten der technischen Isolierung nach EN 14303	siehe Produkt datenblätter	
Wasserdampfdiffusionswiderstandszahl nach EN 13162	1	-
Für Produkte mit Aluminium-Kaschierung:	siehe EN 14303 und Produkt datenblätter der Hersteller	
Wasserdampfdiffusionsäquivalente Luftschichtdicke: Für Produkte mit Aluminium-Kaschierung:	siehe Produkt datenblätter der Hersteller	
Glimmverhalten	keine Neigung zum kontinuierlichen Schwelen nach EN 16733	
Schallabsorptionsgrad nach EN 13162 bzw. EN 14303	siehe Produkt datenblätter der Hersteller	
Rohdichte	≤ 60	kg/m ³
Druckfestigkeit / Druckspannung nach EN 13162 bzw. EN 14303: siehe Produktdatenblätter der Hersteller	0-10	kPA
Formaldehydemissionen nach EN 16516	< 120	µg/m ³

Für weitere technische Daten siehe Produktdatenblätter der Hersteller.

Die Leistungswerte der Produkte entsprechend der jeweiligen Leistungserklärung in Bezug auf deren wesentliche Merkmale gemäß:

- *EN 13162*, Wärmedämmstoffe für Gebäude – Werkmäßig hergestellte Produkte aus Mineralwolle (MW) bzw. *EN 14303*, Wärmedämmstoffe für die technische Gebäudeausrüstung und für betriebstechnische Anlagen in der Industrie – Werkmäßig hergestellte Produkte aus Mineralwolle (MW) – Spezifikation

- *EN 14064-1*, Wärmedämmstoffe für Gebäude – An der Verwendungsstelle hergestellte Wärmedämmung aus Mineralwolle (MW) – Teil 1: Spezifikation für Schüttdämmstoffe vor dem Einbau in Verbindung mit *EAD 040729-00-1201* Wärmedämmung aus loser Mineralwolle

2.4 Lieferzustand

Die in dieser Deklaration beschriebenen Mineralwolle-Dämmstoffe werden in verschiedenen Packungsgrößen und Formaten, beispielsweise als Platten, Matten oder Rollen, im niedrigen Rohdichtebereich (bis 60 kg/m³) hergestellt. Die konfektionierten Produkte werden in Dicken zwischen

10 mm und 400 mm geliefert. Details können den Lieferprogrammen der Hersteller entnommen oder beim Hersteller angefragt werden.

2.5 Grundstoffe/Hilfsstoffe

Die Zusammensetzung der eingesetzten Grund- und Hilfsstoffe ist hersteller- und produktabhängig:

- **Steinwolle** besteht überwiegend aus natürlich vorkommenden Gesteinen wie Diabas, Basalt, Dolomit, Phonolith (max. 50 Masse-%) sowie Formsteinen (max. 100 Masse-%). Die Formsteine beinhalten Zement, recycelte Steinwolle-Abfälle (Produktionsreste, Baustellenverschnitt und Rückbau-Abfälle) sowie weitere (Sekundär-) Rohstoffe.

- Die wesentlichen Rohstoffe für die **Glaswolle**-Herstellung sind Recyclingglas (max. 80 Masse-%), Dolomit, Kalk (max. 20 Masse-%), Sand (max. 20 Masse-%), Soda (max. 15 Masse-%) und Borate (max. 8 Masse-%) sowie rückgeführte Produktionsreste.

Die Vernetzung der Fasern wird durch den Einsatz von 2-8 % Bindemittel (hauptsächlich harnstoffmodifiziertes Phenol-Formaldehyd-Harz oder auf Basis pflanzlicher Stärke) erreicht. Weiterhin werden geringe Mengen (< 0,5 %) Mineralöl, Haftvermittler und Hydrophobierungsmittel eingesetzt.

Für die Kaschierungen und Beschichtungen eingesetzte Grund- und Hilfsstoffe sind Textilglasfasern, Bindemittel, Magnesiumcarbonat und Aluminiumfolie.

Der Anteil von Recyclingmaterial kann bis zu 80 % der eingesetzten Rohstoffe ausmachen. Der durchschnittliche „Recycled Content“ beträgt:
- „Pre-Consumer“ (eingesetzte Sekundärmaterialien ohne werksinterne Abfälle): 4 %
- „Post-Consumer“ (u.a. aus Baustellenverschnitt und Rückbau-Abfällen): 43 %

Das Produkt / Erzeugnis / mindestens ein Teilerzeugnis enthält Stoffe der *ECHA-Kandidatenliste* (Stand: 16.01.2020) oberhalb 0,1 Massen-%: nein.
Das Produkt / Erzeugnis / mindestens ein Teilerzeugnis enthält weitere CMR-Stoffe der Kategorie 1A oder 1B, die nicht auf der *ECHA-Kandidatenliste* stehen, oberhalb 0,1 Massen-% in mindestens einem Teilerzeugnis: nein.

Dem vorliegenden Bauprodukt wurden Biozidprodukte zugesetzt oder es wurde mit Biozidprodukten

behandelt (es handelt sich damit um eine behandelte Ware im Sinne der *Biozidprodukte-Verordnung*): nein.

2.6 Herstellung

Zur Herstellung werden zunächst die erforderlichen Mengen an Rohmaterial abgewogen, gemischt und einem Schmelzofen zugeführt. Das Ausgangsmaterial wird in einem Ofen bei Temperaturen von ca. 1.400-1.500 °C geschmolzen.

Die Herstellung der Fasern ist produktabhängig. Zum Einsatz kommen drei Verfahren:

- **Zieh-Blas-Verfahren** (v. a. Glaswolle): Nach dem Durchlaufen des Schmelzofens wird die glasartige Schmelze zerfasert, indem ein dünner Glasstrahl in einen sich schnell drehenden Metallkorb trifft und dort durch tausende kleine Löcher, die sich in der Außenwand des Korbes befinden, herausgeschleudert wird. Die dabei entstehenden Fäden werden mittels Gasbrenner und Druckluft zu Fasern ausgezogen.

- **Schleuderverfahren** (Steinwolle): Nach dem Durchlaufen des Kupolofens tritt ein Strahl der flüssigen Schmelze auf sich schnell drehende Metallwalzen und wird durch die Drehbewegung zu Fasern geschleudert.

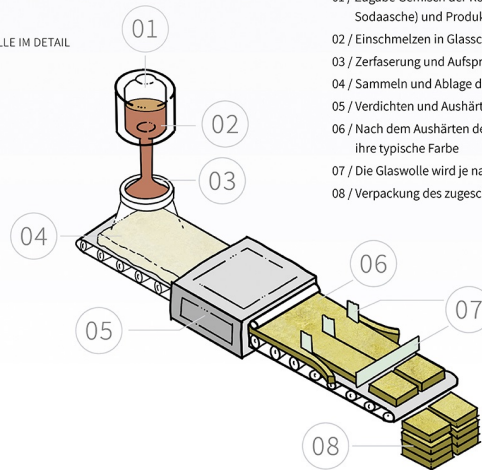
- **Düsenblasverfahren** (Steinwolle): Nach dem Durchlaufen des Schmelzofens fließt die Glasschmelze durch eine Vielzahl von Düsen. Die dabei entstehenden Fäden werden durch Druckluft oder hochgespannten Dampf zu Fasern ausgezogen.

Zur Gewährleistung der Formstabilität sowie zur Staubminderung und Hydrophobierung werden die Fasern mit einer wässrigen Lösung aus Bindemittel, Staubbindeöl, Haftvermittler und – produktabhängig – Silikonen besprüht und anschließend auf unter Unterdruck stehenden Transportbändern abgelegt. Optional können anschließend Kaschierungen aufgebracht werden (die entsprechenden Umweltwirkungen hierzu werden im Anhang angegeben).

In einem kontinuierlich laufenden Härteofen erfolgt das Aushärten des Bindemittels bei oberhalb 200 °C. Struktur und Dichte des Produkts können hierbei an die genauen Einsatzanforderungen angepasst werden. Die Mineralwolle wird entsprechend der gewünschten Größe und Form zurechtgeschnitten bzw. abgelängt, zum Beispiel in Form von Rollen, Matten oder Platten. Die fertigen Produkte werden verpackt und für den Versand vorbereitet.

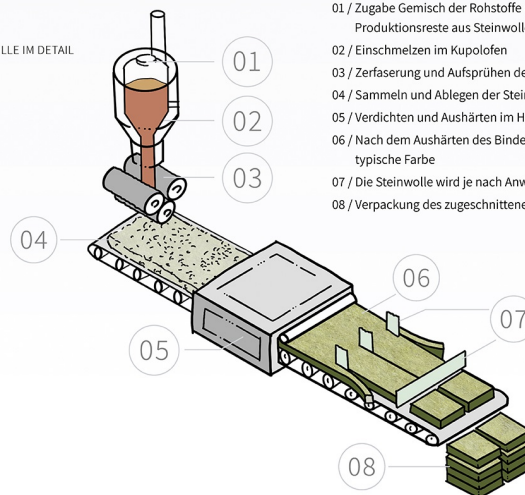
Abschnitte und andere Reste aus Mineralwolle werden wieder in den Produktionsprozess zurückgeführt.

DIE HERSTELLUNG VON GLASWOLLE IM DETAIL



- 01 / Zugabe Gemisch der Rohstoffe (z.B. Altglas, Quarzsand, Kalkstein, Sodaasche) und Produktionsreste aus Glaswolle
- 02 / Einschmelzen in Glasschmelzwanne
- 03 / Zerfasern und Aufsprühen des Bindemittels
- 04 / Sammeln und Ablage der Glaswollmatte auf Förderband
- 05 / Verdichten und Aushärten im Härteofen
- 06 / Nach dem Aushärten des Bindemittels erhält die Glaswolle ihre typische Farbe
- 07 / Die Glaswolle wird je nach Anwendungsbereich konfektioniert
- 08 / Verpackung des zugeschnittenen Dämmprodukts für den Transport

DIE HERSTELLUNG VON STEINWOLLE IM DETAIL



- 01 / Zugabe Gemisch der Rohstoffe (z.B. Diabas, Basalt, Kalkstein) und Produktionsreste aus Steinwolle
- 02 / Einschmelzen im Kupolofen
- 03 / Zerfasern und Aufsprühen des Bindemittels
- 04 / Sammeln und Ablage der Steinwollmatte auf Transportband
- 05 / Verdichten und Aushärten im Härteofen
- 06 / Nach dem Aushärten des Bindemittels erhält die Steinwolle ihre typische Farbe
- 07 / Die Steinwolle wird je nach Anwendungsbereich konfektioniert
- 08 / Verpackung des zugeschnittenen Dämmprodukts für den Transport

Gütesicherung:

- RAL-GZ 388
- Eigen- und Fremdüberwachung gem. CE-Kennzeichnung nach europäischen Vorschriften
- KEYMARK gem. *Insulation KEYMARK Scheme Rules 2.1*; für Produkte der technischen Isolierung nach *VDI 2055* entsprechend *KEYMARK Scheme Rules* und *AGI-Q 132*
- EUCB
- Qualitätsmanagementsystem gemäß *ISO 9001*
- Für technische Isolierung produktabhängig durch *VDI 2055 / AGI-Q 132*

2.7 Umwelt und Gesundheit während der Herstellung

Seit dem 01.06.2000 gilt in Deutschland ein Verbot des Herstellens, Inverkehrbringens und Verwendens von Mineralwolle-Dämmstoffen, die nicht die Freizeichnungskriterien gemäß Anhang II zu § 16 Absatz 2 der *GefStoffV* sowie der Anlage 1 zu § 3 der *ChemVerbotsV* erfüllen. Gleichzeitig sind die Freizeichnungskriterien nach Anmerkung Q der *CLP Verordnung* (EG) Nr. 1272/2008 einzuhalten.

Für die Herstellung gelten die Regelungen der *TA Luft*.

Während des gesamten Herstellungsprozesses sind keine über die rechtlich festgelegten Arbeitsschutzmaßnahmen für Gewerbebetriebe hinausgehenden Maßnahmen zum Gesundheitsschutz erforderlich.

Die Hersteller verfügen über nach *ISO 14001* zertifizierte Umweltmanagementsysteme und legen hohen Wert auf die Umweltfreundlichkeit der Produktionsanlagen:

- Die produktionsbedingt entstehende Abluft wird über verschiedene Filtersysteme gereinigt und teilweise thermisch nachverbrannt. Über Wärmetauscher wird Energie für den Produktionsprozess zurückgewonnen. Die abgeschiedenen Stäube werden als Rohstoff erneut genutzt.
- Produktionsbedingte Abwässer werden intern aufbereitet und der Produktion wieder zugeführt. Schallschuttmessungen haben ergeben, dass alle innerhalb und außerhalb der Produktionsanlagen ermittelten Werte unterhalb der für Deutschland geltenden Anforderungen liegen. Lärmintensive Anlagenteile, wie die Zerfasern, sind durch bauliche Maßnahmen entsprechend gekapselt.

2.8 Produktverarbeitung/Installation

Die Empfehlungen zur Produktverarbeitung sind produkt- und systemabhängig und in den Prospekten und Datenblättern beschrieben.

Mineralwolle-Produkte können aufgrund der mechanischen Wirkung von Fasern vorübergehend zu Juckreiz der Haut führen. Mineralwolle-Fasern verursachen jedoch keine chemischen oder allergischen Reaktionen. Zur Vermeidung unnötiger Faserfreisetzung sind Arbeitsschutzmaßnahmen nach Abschnitt 4 der *DGUV Information 213-031* ‚Tätigkeiten mit Mineralwolle-Dämmstoffen (Glaswolle, Steinwolle)‘ zu beachten:

- Vorkonfektionierte Mineralwolle-Dämmstoffe bevorzugen. Diese können entweder vom Hersteller geliefert oder zentral auf der Baustelle zugeschnitten werden.
- Verpackte Dämmstoffe erst am Arbeitsplatz auspacken.
- Material nicht werfen.
- Keine schnell laufenden, motorgetriebenen Sägen ohne Absaugung verwenden.
- Auf fester Unterlage mit Messer oder Schere schneiden, nicht reißen.
- Für gute Durchlüftung am Arbeitsplatz sorgen. Das Aufwirbeln von Staub vermeiden.
- Anfallende Stäube und Staubablagerung nicht mit Druckluft abblasen oder trocken kehren, sondern mit Industriestaubsauger (Kategorie M) aufnehmen bzw. feucht reinigen.
- Arbeitsplatz sauber halten und regelmäßig reinigen. Verschnitte und Abfälle sofort in geeigneten Behältnissen, z. B. Tonnen oder Plastiksäcken, sammeln.
- Locker sitzende, geschlossene Arbeitskleidung und z. B. Schutzhandschuhe aus Leder oder Nitril-beschichtete Baumwollhandschuhe tragen.
- Nach Beendigung der Arbeit Baustaub mit Wasser abspülen.
- Bei Tätigkeiten mit Staubentwicklung im Freien, z. B. bei Abkippvorgängen, mit dem Rücken zum Wind arbeiten und darauf achten, dass sich keine Arbeitnehmer in der Staubfahne aufhalten.
- Bei Schleifarbeiten wird das Tragen einer Schutzbrille empfohlen.
- Nach Einatmen frei gewordener Stäube ist für Frischluft zu sorgen.
- Die allgemeinen Staubgrenzwerte sind zu beachten.

Es gelten die Regelwerke der Berufsgenossenschaften sowie die jeweiligen Sicherheitsdatenblätter der Bauprodukte. Es sind keine besonderen Maßnahmen zum Schutz der Umwelt zu treffen. Unkontrollierte Staubemissionen sind zu vermeiden.

2.9 Verpackung

Als Verpackungsmaterialien dienen PE-Folien (Abfallschlüssel 15 01 02 gem. AVV), Kartonagen (Abfallschlüssel 15 01 01) sowie Einweg- und Mehrweg-Holzpaletten (Abfallschlüssel 15 01 03). Mit Ausnahme der Mehrweg-Holzpaletten werden alle Verpackungsmaterialien über Systemanbieter verwertet bzw. entsorgt.

2.10 Nutzungszustand

Bei bestimmungsgemäßer Verwendung sind während der Nutzungsphase keine stofflichen Veränderungen der Zusammensetzung zu erwarten. Angaben zu den

möglichen Auswirkungen außergewöhnlicher Einwirkungen sind in 2.13 beschrieben.

2.11 Umwelt und Gesundheit während der Nutzung

Gefährdungen für Wasser, Luft und Boden sind bei bestimmungsgemäßer Anwendung der beschriebenen Produkte nach heutigem Erkenntnisstand nicht zu erwarten.

Die Konzentration von Faserstäuben in Innenräumen in der Nutzungsphase ist nach *UBA-Text 30/94* ‚Untersuchungen zur Innenraumbelastung durch faserförmige Feinstäube aus eingebauten Mineralwolle-Erzeugnissen‘:

- in der Regel nicht erhöht, wenn ordnungsgemäß durchgeführte Wärmedämmungen vorliegen; dies setzt voraus, dass der Dämmstoff vom Innenraum eindeutig getrennt ist (z. B. Dämmstoff an der Außenwand oder Dämmstoff hinter einer dichten Dampfsperre und einer Verkleidung aus Gipskarton, Holzpaneelen o. Ä.);
- in der Regel nur mäßig erhöht, wenn die Mineralwolle-Erzeugnisse so eingebaut sind, dass sie im direkten Luftaustausch mit dem Innenraum stehen; dieser Fall liegt vornehmlich in Räumen mit abgehängten (Akustik-) Decken ohne einen funktionsfähigen Rieselschutz vor;
- im Einzelfall deutlich erhöht (bis zu einigen tausend Fasern je m³ Raumluft), z. B. bei bautechnischen Mängeln oder bei Konstruktionen, die nicht dem Stand der Technik entsprechen, oder vorübergehend bei baulichen Eingriffen an Bauteilen, die Mineralwolle-Erzeugnisse enthalten.

Die ermittelten Emissionen von Formaldehyd und VOC für die deklarierten Produkte liegen unterhalb der Nachweis- bzw. Bewertungsgrenzen. Kanzerogene wurden nicht nachgewiesen. Die Verwendung ist daher als unbedenklich einzustufen. Tests haben ergeben, dass Mineralwolle-Produkte eine vernachlässigbare Formaldehydquelle in Gebäuden darstellen und daher kein Gesundheitsrisiko für Bewohner oder Installateure besteht.

2.12 Referenz-Nutzungsdauer

Es wurde keine Referenz-Nutzungsdauer (RSL) nach *ISO 15686* ermittelt. Angaben zur durchschnittlichen Nutzungsdauer gem. *BBSR 2017* können Kapitel 4, Abschnitt „Nutzung (B1-B7)“ entnommen werden. Die Nutzungsdauer der Mineralwolle ist bei fachgerechter Verwendung nicht limitiert und ausschließlich begrenzt durch die Nutzungsdauer der Bauteile bzw. des vollständigen Gebäudes. Die Dämmleistung bleibt über die Nutzungsdauer uneingeschränkt erhalten. Durch außergewöhnliche Einwirkungen und Schäden an der Konstruktion kann die Funktion der Dämmleistung beeinträchtigt werden (siehe 2.13). Die thermischen Leistungsmerkmale von Wärmedämmstoffen beruhen gemäß *EN 16783* im Normalfall auf einem Mindestzeitraum von 50 Jahren.

2.13 Außergewöhnliche Einwirkungen

Brand

Die in dieser EPD deklarierten Mineralwolle-Dämmstoffe sind nicht brennbar und weisen kein Gefährdungspotenzial bezüglich Rauchentwicklung, brennendem Abtropfen oder Toxizität von Brandgasen auf.

Brandschutz

Bezeichnung	Wert	
Baustoffklasse nach EN 13501-1	A1	A2
Rauchgasentwicklung	-	s1
Brennendes Abtropfen	-	d0

Wasser

Feuchteeinwirkung verschlechtert die Dämmeigenschaften. Mineralwolle-Dämmstoffe sind diffusionsoffen und trocknen bei geringen Feuchtigkeitseinwirkungen eigenständig aus. Nach länger anhaltender Wassereinwirkung, (z. B. bei Hochwasser oder infolge eines Wasserrohrbruchs) ist der Dämmstoff auszutauschen. Es sind keine durch Mineralwollen ausgelösten Umweltbeeinträchtigungen oder schädlichen Wirkungen auf die Wasserqualität bekannt.

Mechanische Zerstörung

nicht relevant

2.14 Nachnutzungsphase

Mineralwolle-Dämmstoffe können wiederverwendet werden. Weiterhin können sie im Falle sortenreinen Vorliegens dem Herstellungsprozess wieder zugeführt werden. Aufgemahlene Mineralwolle kann zudem als Zusatzmittel für die Herstellung von Ziegeln, Faserzementplatten und Dachsteinen verwertet werden.

2.15 Entsorgung

Mineralwolle-Dämmstoffe können nach ihrer Nutzung auf Deponien der Klasse II und III entsorgt werden. Im Einzelfall können abweichend – mit Zustimmung der zuständigen Behörden – Abfälle der Deponieklasse I zugeordnet werden.

Baustellenverschnitt und Rückbau-Abfälle aus Mineralwolle-Dämmstoffen werden gemäß AVV unter dem Abfallschlüssel 17 06 04 erfasst.

2.16 Weitere Informationen

Weitere Informationen zum Bauen mit Mineralwolle-Dämmstoffen finden Sie unter: www.fmi-mineralwolle.de

3. LCA: Rechenregeln

3.1 Deklarierte Einheit

Die vorliegende Umwelt-Produktdeklaration bezieht sich auf eine deklarierte Einheit von 1 m³ unkaschiertem bzw. unbeschichtetem Mineralwolle-Dämmstoff mit einer deklarierten Rohdichte von 24 kg/m³ (Rohdichtebereich < 60 kg/m³).

Deklarierte Einheit

Bezeichnung	Wert	Einheit
Deklarierte Einheit	1	m ³
Rohdichte	24	kg/m ³
Umrechnungsfaktor [Masse/deklarierte Einheit] (Divisor) (in kg/m ³)	24	-

Die deklarierte Einheit bezieht sich dabei auf das in Matten, Platten oder Rollen ausgelieferte verkaufsfähige, verpackte Endprodukt. Der Verbands-Durchschnitt wird aus den deutschen Werken der FMI-Mitglieder gebildet.

Der deklarierte Durchschnitt beinhaltet Dämmstoffe aus Glaswolle, Steinwolle und Ultimate und somit einen Produktionsmix der dafür eingesetzten Schmelztechnologien. Die zur Durchschnittsbildung herangezogene Datensammlung bezieht sich auf die produzierte Masse. Mit Ausnahme der Verpackung ist dieser Ansatz als repräsentativ einzustufen, da die Produkte im Werk jeweils analoge Herstellungsschritte durchlaufen. Somit ist die Umrechnung der deklarierten Einheit in ein spezifisches Produkt über einen massenbezogenen Skalierungsfaktor möglich.

Kaschierungen, welche nicht linear mit dem Produktgewicht, sondern flächenbasiert skalierbar sind werden nicht in den Durchschnitt miteingerechnet, sondern in einem separaten Anhang deklariert.

3.2 Systemgrenze

Die Ökobilanz der Mineralwolle-Dämmstoffe beinhaltet eine cradle-to-gate (Wiege bis zum Werkstor) -

Betrachtung mit Optionen. Die folgenden Lebenszyklusphasen werden in der Analyse berücksichtigt:

Modul A1-A3 | Produktionsstadium

Das Produktionsstadium beinhaltet die Aufwendungen der Rohstoffversorgung (Basalt, Dolomit, Sand, Sekundärrohstoffe, Bindemittel, etc.) sowie der damit verbundenen Transporte bezogen auf die Produktionsstandorte der FMI-Mitglieder. Die Systemgrenze für in der Produktion verwendete Sekundärrohstoffe wird nach Erreichen des Endes der Abfalleigenschaft gesetzt. Hier gilt die nach EN 15804 definierte Systemgrenze für Sekundärrohstoffe. Innerhalb der Werksgrenzen werden die Prozessschritte der Verflüssigung, Zerkleinerung, Zuführung des Bindemittels, Verdichten, Härten, der Zuschnitt und die Verpackung der Mineralwolle betrachtet. Der Herstellprozess wird dazu basierend auf den Primärdaten aller betrachteten Standorte abgebildet.

Die Produktion der Kaschierung für kaschierte Produkte wird in drei separaten Anhängen zur EPD deklariert.

Modul A4 | Transport zur Baustelle

Der Transport von den betrachteten Werken zum Kunden wird basierend auf einem repräsentativen Szenario als gewichteter Durchschnitt abgebildet (360 km LKW-Transport).

Modul A5 | Einbau ins Gebäude

Für den Einbau ins Gebäude wird ein Szenario von 2 % Verschnitt gemäß EURIMA (2019) deklariert. Die Verluste beim Einbau in das Gebäude sind stark von der Gebäudegeometrie und dem spezifischen Anwendungsfall abhängig. Somit kann der Verschnittanteil im Gebäudekontext stark variieren und ist auf Gebäudeebene gemäß der tatsächlichen Gegebenheiten entsprechend anzupassen. Neben den Verlusten beim Einbau in das Gebäude

beinhaltet Modul A5 die Umweltlasten aus der Verwertung der Verpackung der Produkte.

Modul C1 | Rückbau / Abriss

Für die Mineralwolle-Produkte wurde ein manueller Ausbau angenommen. Die damit verbundenen Aufwände sind vernachlässigbar, wodurch keine Umweltwirkungen aus dem Rückbau der Produkte deklariert werden.

Modul C2 | Transport zur Abfallbehandlung

Modul C2 beinhaltet den Transport zur Abfallbehandlung. Dazu wird der Transport via LKW über 50 km Transportdistanz angesetzt. Dies entspricht den Empfehlungen gemäß *EURIMA* (2019).

Modul C3 | Abfallbehandlung

Das angesetzte Szenario deklariert die Deponierung der Mineralwolle, wodurch keine Umweltauswirkungen aus der Abfallbehandlung der Produkte in C3 zu deklarieren sind.

Modul C4 | Beseitigung

Das Modul C4 beinhaltet die durch die Deponierung der Dämmstoffe entstehenden Umweltwirkungen. Der biogene Kohlenstoff im Bindemittel der Produkte wird als Emissionen von biogenem CO₂ aus der Technosphäre in die natürliche Umwelt behandelt.

Modul D | Gutschriften und Lasten außerhalb der Systemgrenzen

In Modul D werden die Substitutionspotenziale aus der energetischen Verwertung der Verpackung deklariert.

3.3 Abschätzungen und Annahmen

Bei Fehlen eines repräsentativen Hintergrunddatensatzes zur Abbildung der Umweltwirkung gewisser Rohstoffe werden Annahmen und Abschätzungen verwendet. Alle Annahmen sind durch eine detaillierte Dokumentation belegt und entsprechen einer, hinsichtlich der verfügbaren Datenbasis, bestmöglichen Abbildung der Realität.

3.4 Abschneideregeln

Es sind alle Inputs und Outputs, für die Daten vorliegen und von denen ein wesentlicher Beitrag zu erwarten ist, im Ökobilanzmodell enthalten. Datenlücken werden bei verfügbarer Datenbasis mit konservativen Annahmen von Durchschnittsdaten bzw. generischen Daten gefüllt und sind entsprechend dokumentiert. Es wurden lediglich Daten mit einem Beitrag von weniger als 1 % abgeschnitten. Das Vernachlässigen dieser Daten ist durch die Geringfügigkeit der zu erwartenden Wirkung zu rechtfertigen. Somit wurden keine Prozesse, Materialien oder Emissionen vernachlässigt, von welchen ein erheblicher Beitrag zur Umweltwirkung der betrachteten Produkte zu erwarten ist. Es ist davon auszugehen, dass die Daten vollständig erfasst wurden und die Gesamtsumme der vernachlässigten Input-Flüsse nicht mehr als 5 % des Energie- und Masseeinsatzes beträgt. Aufwendungen für Maschinen und Infrastruktur wurden nicht berücksichtigt.

3.5 Hintergrunddaten

Für die Abbildung des Hintergrundsystems im Ökobilanzmodell werden Sekundärdaten herangezogen. Diese entstammen einerseits der *GaBi*-Datenbank und andererseits anerkannten Literaturquellen.

3.6 Datenqualität

Die Sammlung der Vordergrunddaten erfolgte über spezifisch an die Branche angepasste Tabellenblätter (Excel). Rückfragen wurden in einem iterativen Prozess schriftlich via E-Mail, telefonisch bzw. Web-Meeting geklärt. Durch die Diskussion auftretender Massendiskrepanzen, Unsicherheiten in der Datensammlung und Abstimmung der angewandten Berechnungswege zur möglichst realitätsnahen Abbildung der Stoff- und Energieflüsse zwischen den Verbandsmitgliedern und Daxner & Merl, ist von einer hohen Qualität der erhobenen Vordergrunddaten auszugehen. Es wurde ein konsistentes und einheitliches Berechnungsverfahren gemäß *ISO 14044* gewählt.

Bei der Auswahl der Hintergrunddaten wurde auf die technologische, geographische und zeitbezogene Repräsentativität der Datengrundlage geachtet. Bei Fehlen spezifischer Daten wurde auf generische Datensätze bzw. einen repräsentativen Durchschnitt zurückgegriffen. Die eingesetzten *GaBi*-Hintergrunddatensätze sind nicht älter als zehn Jahre.

3.7 Betrachtungszeitraum

Im Rahmen der Sammlung der Vordergrunddaten wurde die Sachbilanz der jeweiligen Verbandsmitglieder für das Produktionsjahr 2019 bzw. 2018 für die Ausnahmen Ladenburg und St. Egidien erhoben. Die Daten beruhen auf den eingesetzten und produzierten Jahresmengen.

3.8 Allokation

Die Abbildung vorgelagerter Prozesse in der Lieferkette erfolgt zu einem Großteil durch die Nutzung von *GaBi*-Hintergrunddatensätzen.

In der Mineralwolle-Produktion werden Koppelprodukte aus anderen Produktionsprozessen, Sekundärmaterialien sowie interne und externe Abfälle eingesetzt. Die Bilanzierung dieser Einsatzstoffe erfolgt gemäß den Vorgaben der *EN 15804* – Annex A. Eingesetzte Co-Produkte aus anderen Produktionsprozessen (bspw. Schlacke) wurden gemäß den Empfehlungen von *EURIMA* (2019) zugeordnet.

Sekundärmaterial (bspw. Altglas) geht lastenfremd in die Berechnung ein. Aufwände aus dem Transport zum Mineralwolle-Werk wurden herstellereinspezifisch berücksichtigt.

Externe Abfälle erreichen das Ende der Abfalleigenschaft vor dem Werkstor nicht. Umweltlasten daraus werden im Sinne eines konsequenten Verursacherprinzips dem vorgelagerten Produktsystem zugeordnet.

In den betrachteten Werken fallen geringe Mengen an Koppelprodukten (bspw. Roheisen) an. Aufgrund des geringen Beitrags zum Betriebseinkommen wird hier keine Allokation zur Zuordnung der Umweltwirkungen auf die Haupt- und Nebenprodukte angesetzt.

3.9 Vergleichbarkeit

Grundsätzlich ist eine Gegenüberstellung oder die Bewertung von EPD-Daten nur möglich, wenn alle zu vergleichenden Datensätze nach *EN 15804* erstellt wurden und der Gebäudekontext bzw. die produktspezifischen Leistungsmerkmale berücksichtigt werden.

4. LCA: Szenarien und weitere technische Informationen

Transport zu Baustelle (A4)

Bezeichnung	Wert	Einheit
Transport Distanz	360	km
Transportmittel	LKW	
Auslastung (einschließlich Leerfahrten)	61	%

Einbau ins Gebäude (A5)

Bezeichnung	Wert	Einheit
Materialverlust	2	%
Transportdistanz zur Deponie	50	km
Output-Stoffe als Folge der Abfallbehandlung auf der Baustelle - Materialverlust	0,48	kg
Output-Stoffe als Folge der Abfallbehandlung auf der Baustelle - PE-Folie	0,42	kg
Output-Stoffe als Folge der Abfallbehandlung auf der Baustelle - Holzpaletten	1,50	kg
Output-Stoffe als Folge der Abfallbehandlung auf der Baustelle - Papier / Pappe	0,06	kg
Output-Stoffe als Folge der Abfallbehandlung auf der Baustelle - EPS-Verpackung	0,0002	kg

Die Nutzungsphase der Mineralwolle-Dämmstoffe ist abhängig von der jeweiligen Verwendung und wurde nicht deklariert. Während der Nutzung sind keine Aufwendungen für Inspektion, Wartung, Instandhaltung, Reparatur oder Ersatz erforderlich. Nachstehende Tabelle gibt die Nutzungsdauern gemäß *BBSR 2017* an.

Nutzungsdauern gemäß BBSR 2017

Bezeichnung	Wert	Einheit
Code 335.611: Dämmschicht als Kerndämmung	≥ 50	a
Code 335.641: Wärmedämmverbundsystem	40	a
Code 345.316: Spezial-Bekleidungen: Wärmeschutz (Innendämmung)	≥ 50	a
Code 352.121: Trittschalldämmung	≥ 50	a
Code 352.122: Fußbodendämmung, einschl. Dämmung der obersten Geschossdecke	≥ 50	a
Code 353.421: Dämmung der Kellerdecke	≥ 50	a
Code 363.531: Dämmschicht als Auf- und Zwischensparrendämmung	≥ 50	a
Code 364.211: Zwischen-, Auf- und Untersparrendämmung	≥ 50	a

Ende des Lebenswegs (C1-C4)

Bezeichnung	Wert	Einheit
Getrennt gesammelt Abfalltyp	24	kg
Zur Deponierung	24	kg

5. LCA: Ergebnisse

Die folgende Tabelle enthält die Ökobilanzergebnisse für eine deklarierte Einheit von 1 m³ unkaschiertem bzw. unbeschichtetem Mineralwolle-Dämmstoff mit einer deklarierten Rohdichte von 24 kg/m³ (Rohdichtebereich < 60 kg/m³).

ANGABE DER SYSTEMGRENZEN (X = IN ÖKOBILANZ ENTHALTEN; MND = MODUL NICHT DEKLARIERT; MNR = MODUL NICHT RELEVANT)

Produktionsstadium m			Stadium der Errichtung des Bauwerks		Nutzungsstadium							Entsorgungsstadium			Gutschriften und Lasten außerhalb der Systemgrenze	
Rohstoffversorgung	Transport	Herstellung	Transport vom Hersteller zum Verwendungsort	Montage	Nutzung/Anwendung	Instandhaltung	Reparatur	Ersatz	Erneuerung	Energieeinsatz für das Betreiben des Gebäudes	Wassereinsatz für das Betreiben des Gebäudes	Rückbau/Abriss	Transport	Abfallbehandlung	Beseitigung	Wiederverwendungs-, Rückgewinnungs- oder Recyclingpotenzial
A1	A2	A3	A4	A5	B1	B2	B3	B4	B5	B6	B7	C1	C2	C3	C4	D
X	X	X	X	X	MND	MND	MNR	MNR	MNR	MND	MND	MND	X	MND	X	X

ERGEBNISSE DER ÖKOBILANZ – UMWELTAUSWIRKUNGEN nach EN 15804+A1: 1 m³ Mineralwolle-Dämmstoff (24 kg/m³)

Parameter	Einheit	A1-A3	A4	A5	C2	C4	D
Globales Erwärmungspotenzial	[kg CO ₂ -Äq.]	3,36E+1	5,12E-1	4,57E+0	7,11E-2	1,51E+0	-1,46E+0
Abbaupotenzial der stratosphärischen Ozonschicht	[kg CFC11-Äq.]	1,45E-10	1,27E-16	2,90E-12	1,76E-17	1,80E-15	-2,09E-14
Versauerungspotenzial von Boden und Wasser	[kg SO ₂ -Äq.]	1,82E-1	7,57E-4	4,02E-3	1,05E-4	2,08E-3	-1,66E-3
Eutrophierungspotenzial	[kg (PO ₄) ³⁻ -Äq.]	4,36E-2	1,65E-4	9,48E-4	2,29E-5	2,34E-4	-2,22E-4
Bildungspotenzial für troposphärisches Ozon	[kg Ethen-Äq.]	1,12E-2	-1,70E-4	2,52E-4	-2,36E-5	1,58E-4	-1,69E-4
Potenzial für die Verknappung abiotischer Ressourcen - nicht fossile Ressourcen	[kg Sb-Äq.]	2,48E-5	4,21E-8	5,04E-7	5,84E-9	3,30E-8	-2,57E-7
Potenzial für die Verknappung abiotischer Ressourcen - fossile Brennstoffe	[MJ]	4,95E+2	6,88E+0	1,07E+1	9,56E-1	4,63E+0	-2,04E+1

ERGEBNISSE DER ÖKOBILANZ – INDIKATOREN ZUR BESCHREIBUNG DES RESSOURCENEINSATZES nach EN 15804+A1: 1 m³ Mineralwolle-Dämmstoff (24 kg/m³)

Parameter	Einheit	A1-A3	A4	A5	C2	C4	D
Erneuerbare Primärenergie als Energieträger	[MJ]	7,72E+1	4,01E-1	2,71E+1	5,56E-2	6,25E-1	-5,55E+0
Erneuerbare Primärenergie zur stofflichen Nutzung	[MJ]	4,51E+1	0,00E+0	-2,45E+1	0,00E+0	0,00E+0	0,00E+0
Total erneuerbare Primärenergie	[MJ]	1,22E+2	4,01E-1	2,60E+0	5,56E-2	6,25E-1	-5,55E+0
Nicht-erneuerbare Primärenergie als Energieträger	[MJ]	5,07E+2	6,96E+0	2,97E+1	9,66E-1	4,78E+0	-2,53E+1
Nicht-erneuerbare Primärenergie zur stofflichen Nutzung	[MJ]	5,12E+1	0,00E+0	-1,76E+1	0,00E+0	0,00E+0	0,00E+0
Total nicht-erneuerbare Primärenergie	[MJ]	5,59E+2	6,96E+0	1,21E+1	9,66E-1	4,78E+0	-2,53E+1
Einsatz von Sekundärstoffen	[kg]	1,12E+1	0,00E+0	2,23E-1	0,00E+0	0,00E+0	0,00E+0
Erneuerbare Sekundärstoffe	[MJ]	0,00E+0	0,00E+0	0,00E+0	0,00E+0	0,00E+0	0,00E+0
Nicht-erneuerbare Sekundärstoffe	[MJ]	0,00E+0	0,00E+0	4,52E-2	0,00E+0	0,00E+0	0,00E+0
Nettoeinsatz von Süßwasserressourcen	[m ³]	1,31E-1	4,67E-4	1,14E-2	6,48E-5	1,20E-3	-6,43E-3

ERGEBNISSE DER ÖKOBILANZ – ABFALLKATEGORIEN UND OUTPUTFLÜSSE nach EN 15804+A1: 1 m³ Mineralwolle-Dämmstoff (24 kg/m³)

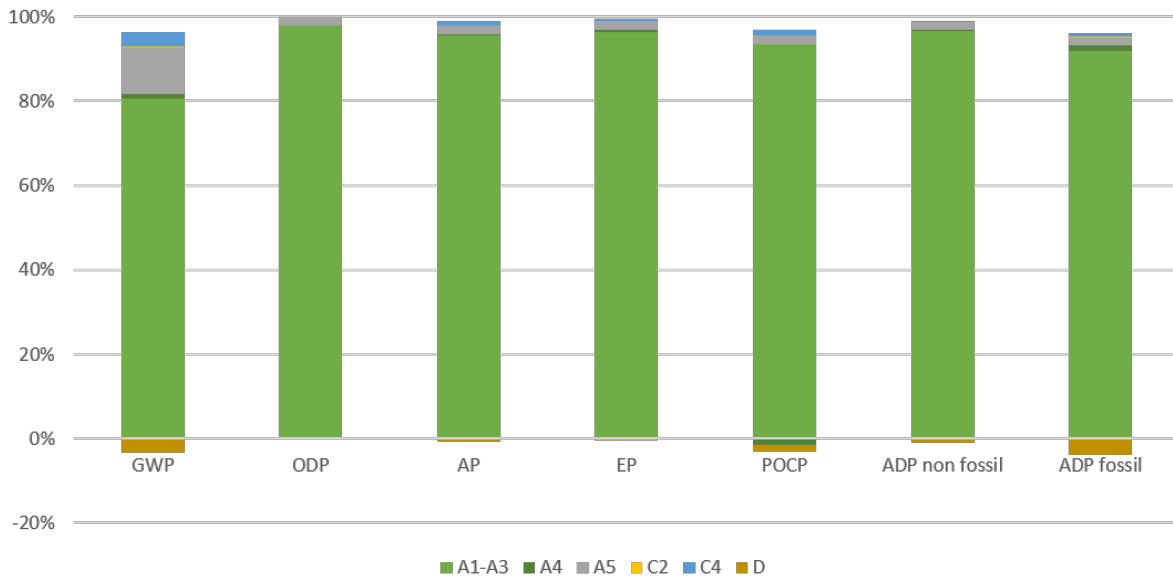
Parameter	Einheit	A1-A3	A4	A5	C2	C4	D
Gefährlicher Abfall zur Deponie	[kg]	1,67E-6	3,22E-7	4,27E-8	4,47E-8	7,28E-8	-1,01E-8
Entsorgter nicht gefährlicher Abfall	[kg]	3,98E+0	1,10E-3	5,83E-1	1,53E-4	2,40E+1	-1,17E-2
Entsorgter radioaktiver Abfall	[kg]	1,46E-2	1,28E-5	3,32E-4	1,78E-6	5,43E-5	-1,90E-3
Komponenten für die Wiederverwendung	[kg]	0,00E+0	0,00E+0	0,00E+0	0,00E+0	0,00E+0	0,00E+0
Stoffe zum Recycling	[kg]	0,00E+0	0,00E+0	5,84E-2	0,00E+0	0,00E+0	0,00E+0
Stoffe für die Energierückgewinnung	[kg]	0,00E+0	0,00E+0	0,00E+0	0,00E+0	0,00E+0	0,00E+0
Exportierte elektrische Energie	[MJ]	0,00E+0	0,00E+0	6,35E+0	0,00E+0	0,00E+0	0,00E+0
Exportierte thermische Energie	[MJ]	0,00E+0	0,00E+0	1,13E+1	0,00E+0	0,00E+0	0,00E+0

6. LCA: Interpretation

Die folgende Interpretation enthält eine Zusammenfassung der Ökobilanzergebnisse bezogen

auf eine deklarierte Einheit von 1 m³ unkaschiertem bzw. unbeschichtetem Mineralwolle-Dämmstoff.

Relative Beiträge der verschiedenen Lebenszyklusphasen von Mineralwolle im niedrigen Rohdichtebereich



Die Ergebnisse identifizieren die Produktionsphase der Mineralwolle (Modul A1-A3) als wesentlichsten Einflussfaktor in allen betrachteten Umweltkategorien. Betrachtet man den Beitrag von biogenen Emissionen zum Treibhauseffekt (GWP-biogenic) genauer, so ist der Kohlenstoffspeicher-Effekt der Verpackung aus nachwachsenden Rohstoffen in Modul A1-A3 als negativer Wert sichtbar. Bei der energetischen Verwertung der Verpackung in Modul A5 wird dieser im Sinne einer geschlossenen Kohlenstoff-Bilanz wieder entlassen.

Als Haupteinflussfaktor des potenziellen Beitrags zum fossilen Treibhauseffekt, zur Versauerung, zur Überdüngung und zur bodennahen Ozonbildung der Produkte sind die direkten Emissionen aus den

Produktionsprozessen an den Standorten der Mitgliedsunternehmen zu identifizieren. Beim potenziellen Beitrag zum Klimawandel haben darüber hinaus die Vorketten der in der Produktion eingesetzten Energiemenge (Strom, Erdgas, Koks, etc.) einen relevanten Einfluss.

Die Lieferketten der eingesetzten Rohstoffe und Energieträger stellen die dominanten Stellschrauben in den anderen betrachteten Umweltindikatoren dar. Insbesondere der potenzielle abiotische fossile Ressourceneinsatz wird von der Bereitstellung der eingesetzten elektrischen Energie und der Vorkette der Energieträger dominiert.

7. Nachweise

7.1 Biopersistenz

Die Biopersistenz der deklarierten Mineralwolle-Fasern wird über das RAL Gütezeichen „Erzeugnisse aus Mineralwolle“ unter der Registriernummer RAL-GZ 388 nachgewiesen. Die Anforderungen des RAL-GZ entsprechen dabei den Freizeichnungskriterien der *ChemVerbotsV* (Anlage 1 zu § 3 Eintrag 4 Spalte 3) sowie der *GefStoffV* (Anhang II zu § 16 Absatz 2 Nummer 5).

Die Erfüllung der Anforderungen der *CLP-Verordnung* (Anmerkung Q) wird über das EUCEB Gütezeichen nachgewiesen.

7.2 Radioaktivität

In Deutschland existieren derzeit keine gesetzlich festgelegten Grenzwerte zur Beurteilung der Radioaktivität von Baustoffen. Die bei Messungen vorgefundenen Nuklide sind natürlich vorkommende radioaktive Stoffe. Künstliche radioaktive Stoffe wurden nicht gefunden.

7.3 Auslaugung

Nicht relevant, da die Produkte nicht in Bereichen eingesetzt werden, die dauerhafter Wassereinwirkung ausgesetzt sind.

7.4 Formaldehyd- und VOC-Emissionen

Die Resultate beruhen auf den in Auftrag gegebenen Laborprüfungen der Hersteller.

AgBB-Ergebnisüberblick (28 Tage [$\mu\text{g}/\text{m}^3$])

Bezeichnung	Wert	Einheit
TVOC (C6 - C16)	≤ 1	mg/m^3
Summe SVOC (C16 - C22)	$\leq 0,1$	mg/m^3
R (dimensionslos)	< 1	
VOC ohne NIK	$\leq 0,1$	mg/m^3
Kanzerogene	$\leq 0,001$	mg/m^3
Formaldehyd	≤ 60	$\mu\text{g}/\text{m}^3$

AgBB-Ergebnisüberblick (3 Tage [$\mu\text{g}/\text{m}^3$])

Bezeichnung	Wert	Einheit
TVOC (C6 - C16)	≤ 10	mg/m^3
Kanzerogene	$\leq 0,01$	mg/m^3

Weitere Informationen zu Formaldehydemissionen nach *EN 16516* in 2.4.

8. Literaturhinweise

Normen

DIN 4108-4

DIN 4108-4:2020-11, Wärmeschutz und Energie-Einsparung in Gebäuden - Teil 4: Wärme- und feuchteschutztechnische Bemessungswerte.

DIN 4108-10

DIN 4108-10:2015-12, Wärmeschutz und Energie-Einsparung in Gebäuden - Teil 10: Anwendungsbezogene Anforderungen an Wärmedämmstoffe - Werkmäßig hergestellte Wärmedämmstoffe.

EN 13501-1

DIN EN 13501-1:2019-05, Klassifizierung von Bauprodukten und Bauarten zu ihrem Brandverhalten - Teil 1: Klassifizierung mit den Ergebnissen aus den Prüfungen zum Brandverhalten von Bauprodukten.

EN 13162

DIN EN 13162:2015-04, Wärmedämmstoffe für Gebäude - Werkmäßig hergestellte Produkte aus Mineralwolle (MW) - Spezifikation.

EN 14064-1

DIN EN 14064-1:2019-04, Wärmedämmstoffe für Gebäude - An der Verwendungsstelle hergestellte Wärmedämmung aus Mineralwolle (MW) - Teil 1: Spezifikation für Schüttdämmstoffe vor dem Einbau.

EN 14303

DIN EN 14303:2016-08, Wärmedämmstoffe für die technische Gebäudeausrüstung und für betriebstechnische Anlagen in der Industrie - Werkmäßig hergestellte Produkte aus Mineralwolle (MW) - Spezifikation.

EN 15804

DIN EN 15804:2012+A1:2013. Nachhaltigkeit von Bauwerken - Umweltproduktdeklarationen - Grundregeln für die Produktkategorie Bauprodukte.

EN 16516

DIN EN 16516:2020-10, Bauprodukte: Bewertung der Freisetzung von gefährlichen Stoffen - Bestimmung von Emissionen in die Innenraumluft.

EN 16733

DIN EN 16733:2016-07, Prüfungen zum Brandverhalten von Bauprodukten - Bestimmung der Neigung eines Bauprodukts zum kontinuierlichen Schwelen.

EN 16783

DIN EN 16783:2017-07, Wärmedämmstoffe - Produktkategorieregeln (PCR) für werkmäßig hergestellte und an der Verwendungsstelle hergestellte Wärmedämmstoffe zur Erstellung von Umweltproduktdeklarationen.

ISO 9001

DIN EN ISO 9001:2015-11, Qualitätsmanagementsysteme - Anforderungen.

ISO 14001

DIN EN ISO 14001:2015-11, Umweltmanagementsysteme - Anforderungen mit Anleitung zur Anwendung.

ISO 14025

DIN EN ISO 14025:2011-10, Umweltkennzeichnungen und -deklarationen - Typ III Umweltdeklarationen - Grundsätze und Verfahren.

ISO 14044

DIN EN ISO 14044:2006-10. Umweltmanagement – Ökobilanz – Anforderungen und Anleitungen.

ISO 15686

ISO 15686, Hochbau und Bauwerke - Planung der Lebensdauer, diverse Teile.

Weitere Literatur

AgBB

Ausschuss zur gesundheitlichen Bewertung von Bauprodukten (AgBB): Vorgehensweise bei der gesundheitlichen Bewertung der Emissionen von flüchtigen organischen Verbindungen (VOC und SVOC) aus Bauprodukten.

AGI-Q 132

AGI-Arbeitsblatt Q132 zu Mineralwolle als Dämmstoff für betriebstechnische Anlagen, Arbeitsgemeinschaft Industriebau e.V., Bensheim, Dezember 2016.

AVV

Abfallverzeichnis-Verordnung (AVV) vom 10. Dezember 2001 (BGBl. I S. 3379), die zuletzt durch Artikel 1 der Verordnung vom 30. Juni 2020 (BGBl. I S. 3005) geändert worden ist.

BBSR 2017

Nutzungsdauern von Bauteilen zur Lebenszyklusanalyse nach BNB in der Version vom 24.02.2017.

Biozidprodukte-Verordnung

Verordnung (EU) Nr. 528/2012 des Europäischen Parlaments und des Rates vom 22. Mai 2012 über die Bereitstellung auf dem Markt und die Verwendung von Biozidprodukten.

ChemVerbotsV

Chemikalien-Verbotsverordnung (ChemVerbotsV) vom 20. Januar 2017 (BGBl. I S. 94; 2018 I S. 1389), die zuletzt durch Artikel 300 der Verordnung vom 19. Juni 2020 (BGBl. I S. 1328) geändert worden ist.

CLP-Verordnung

Verordnung (EG) Nr. 1272/2008 des Europäischen Parlaments und des Rates vom 16. Dezember 2008 über die Einstufung, Kennzeichnung und Verpackung von Stoffen und Gemischen, zuletzt geändert durch Delegierte Verordnung (EU) Nr. 2020/217 der Kommission vom 4. Oktober 2019 (ABl. L 44 vom 18.02.2020, S. 1-14).

DGUV Information 213-031

Deutsche Gesetzliche Unfallversicherung e. V., DGUV Information 213-031 „Tätigkeiten mit Mineralwolle-Dämmstoffen (Glaswolle, Steinwolle)“, Juli 2019.

EAD 040729-00-1201

European Assessment Document (EAD) 040729-00-1201, Thermal insulation made of loose mineral wool, September 2017.

ECHA-Kandidatenliste

Liste der für eine Zulassung in Frage kommenden besonders besorgniserregenden Stoffe (ECHA-Kandidatenliste) vom 16.01.2020, veröffentlicht gemäß Artikel 59 Absatz 10 der REACH-Verordnung. Helsinki: European Chemicals Agency.

EURIMA

EURIMA, 2019. Common Scenarios for developing LCA for mineral wool. A EURIMA internal Document. Version 1. 09.09.2019.

GaBi

GaBi 10, Software-System and Database for Life Cycle Engineering. DB v8.7 2020.2. Stuttgart, Echterdingen: thinkstep AG, 1992-2020. Verfügbar in: <http://documentation.gabi-software.com>.

GefStoffV

Gefahrstoffverordnung (GefStoffV) vom 26. November 2010 (BGBl. I S. 1643, 1644), die zuletzt durch Artikel 148 des Gesetzes vom 29. März 2017 (BGBl. I S. 626) geändert worden ist.

IBU 2016

Institut Bauen und Umwelt e. V.: Allgemeine EPD-Programmanleitung des Institut Bauen und Umwelt e. V. (IBU). Version 1.1, Berlin: Institut Bauen und Umwelt e. V., 2016. www.ibu-epd.com.

Insulation KEYMARK Scheme Rules 2.1

European INSULATION KEYMARK Scheme for Thermal Insulation Products; Revision: 2.1, CEN, September 2019.

PCR Teil A

Institut Bauen und Umwelt e.V., 2019. Produktkategorie-Regeln für gebäudebezogene Produkte und Dienstleistungen. Teil A: Rechenregeln für die Ökobilanz und Anforderungen an den Projektbericht. Version 1.8. Berlin, 04.07.2019.

PCR: Mineralische Dämmstoffe

Institut Bauen und Umwelt e.V., 2018. Produktkategorie-Regeln für gebäudebezogene Produkte und Dienstleistungen. Teil B: Anforderungen an die EPD für Mineralische Dämmstoffe. Version 1.1. Berlin: Institut Bauen und Umwelt e.V., 2018.

TA Luft

Erste Allgemeine Verwaltungsvorschrift zum Bundes-Immissionsschutzgesetz (Technische Anleitung zur Reinhaltung der Luft – TA Luft) vom 24. Juli 2002 (GMBI 2002 S. 511-605).

UBA-Text 30/94

Umweltbundesamt (Hrsg.): Untersuchungen zur Innenraumbelastung durch faserförmige Feinstäube aus eingebauten Mineralwolle-Erzeugnissen; UBA-Text 30/94, Umweltbundesamt, 1994, Berlin.

VDI 2055

Wärme- und Kälteschutz von betriebstechnischen Anlagen in der Industrie und in der Technischen Gebäudeausrüstung.

Verordnung (EU) Nr. 305/2011 (CPR)

Verordnung (EU) Nr. 305/2011 des Europäischen Parlaments und des Rates vom 9. März 2011 zur Festlegung harmonisierter Bedingungen für die Vermarktung von Bauprodukten und zur Aufhebung der Richtlinie 89/106/EWG des Rates.

**Herausgeber**

Institut Bauen und Umwelt e.V.
Panoramastr. 1
10178 Berlin
Deutschland

Tel +49 (0)30 3087748- 0
Fax +49 (0)30 3087748- 29
Mail info@ibu-epd.com
Web www.ibu-epd.com

**Programmhalter**

Institut Bauen und Umwelt e.V.
Panoramastr. 1
10178 Berlin
Deutschland

Tel +49 (0)30 3087748- 0
Fax +49 (0)30 3087748- 29
Mail info@ibu-epd.com
Web www.ibu-epd.com

**Ersteller der Ökobilanz**

Daxner & Merl GmbH
Lindengasse 39/8
1070 Wien
Austria

Tel +43 676 849477826
Fax +43 42652904
Mail office@daxner-merl.com
Web www.daxner-merl.com

**Inhaber der Deklaration**

FMI Fachverband
Mineralwolleindustrie e.V.
Friedrichstraße 95
10117 Berlin
Germany

Tel 0049 30 27594452
Fax 0049 30 28041956
Mail info@fmi-mineralwolle.de
Web www.fmi-mineralwolle.de