

Gyproc GNE 13 Normal Ergo Gyproc GN 13 Normal

Produktbeskrivelse

900 og 1200 mm bred Standard gipsplade med glasfiberarmeret gipskerne og overflade af karton.

Anvendelsesområde

Gyproc GNE 13 Normal Ergo og Gyproc GN 13 Normal anvendes indvendig i vægge og lofter som skillevegger og i brand- eller lydskillekonstruktioner. Med pladen får du en indvendig beklædning af vægge, lofter, søjler, bjælker m.m.

Kantudførelse

Pladen har kartonbeklædt, forsænkede langkant og savet, ret kortkant. Langkantenes forsækning er beregnet for samlingspartling til jævn overflade.



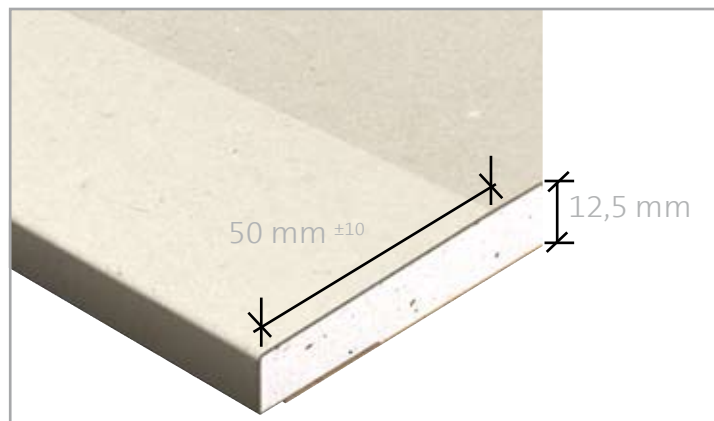
Langkant



Kortkant

Montering

Gyproc GNE 13 Normal Ergo og Gyproc GN 13 Normal monteres i 1 - 3 lag på underlag af stål eller træprofiler.



Brandtekniske egenskaber

Euroklasse A2-S1,d0 tilsvarende: (overflade klasse In I)

Fugtpåvirkning

Diffusionsmodstand (s/m)	3,0–4,5 x 10 ³
Længdeudvidelse RF 40–90 % mm/m	0,4
Diffusionsmodstandsfaktor - μ	10

Termiske egenskaber

Varmemodstand (m ² · °C/W)	0,06
λ (Varmepåvirkning) W/(m·K)	0,25
Længdeudvidelseskoefficient 25 x 10 ⁻⁶ (ved temp. < 50°C)	25 x 10 ⁻⁶

Tæthed

Luftgennemgang m/s Pa	0,2 x 10 ⁻⁶
-----------------------	------------------------

Tolerancer og styrke

Tykkelse (mm)	12,5
Tolerance (mm)	±0,3
Bredde (mm)	900 / 1200
Tolerance (mm)	+0 / -3
Længde (mm)	*
Tolerance (mm)	+0 / -4
Afvigelse fra vinkelretthed pr. 600 mm pladebredde (mm)	1,0
Vægt (kg/m²)	9,0
Tolerance (kg/m ²)	+0,5 / -0,2
Elasticitetsmodul	
På langs (GPa)	2,5
På tværs (GPa)	2,0
Bøjningsstyrke	
På langs (MPa)	6,2
På tværs (MPa)	2,4

* Se produktkatalog eller www.gyproc.dk for aktuelle længder