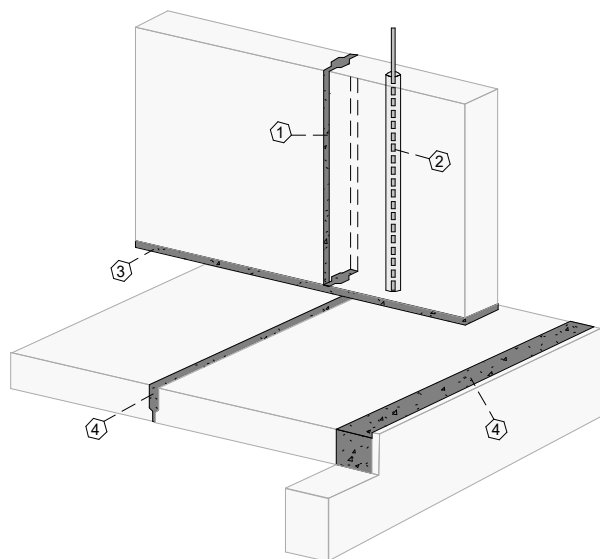


Weber professionel

Betonplache til dit byggeri



(1) Vægfuger

Lodret fuger mellem vægelementer – typisk armeret med hårnålebøjler eller wireboksse og evt. med fortdanger i fugeressens.
Optræder både i facadeelementer, bagmure og i indvendige vægge.

Produkter:

Sommer: Over 0 C°
Weber Elementfugemørtel 35 / 50 MPa 0-2 mm
Weber EXM 702 DK (+5C°)
Weber EXM 703 DK (+5C°)

Vinter: Under 0 C°

Weber Elementfugemørtel 35 / 50 MPa 0-2 mm Vinter
Weber EXM 702 DK Vinter
Weber EXM 715 (-10C°)

(2) Korngærede rør

Lodrette bilkrør indstøbt i vægge til gennemgående armeringsstænger i etageadskillelser, eller til efterspænding med kabler.

Produkter:

Sommer: Over 5 C°
Weber EXM 702 DK
Weber EXM 703 DK (+5C°)

Vinter: Under 5 C°
Weber EXM 702 DK Vinter
Weber EXM 715 (-10C°)

(3) Understøtning

Vandret fuger mellem vægelement og dæk.
En understøtning kan også omfatte en sammenstøtning mellem søjle og fundament og lignende.

Produkter:

Pumpebar

Sommer: Over 0 C°
Weber Elementfugemørtel 35 / 50 MPa
Weber EXM 702 DK (+5C°)
Weber EXM 703 DK (+5C°)

Vinter: Under 0 C°
Weber Elementfugemørtel 35 / 50 MPa Vinter
Weber EXM 702 DK Vinter
Weber EXM 715 (-10C°)

Ikke pumpebar

Sommer: Over 0 C°
Weber Ekspanderende beton 35 / 45 / 60 MPa

Vinter: Under 0 C°
Weber Ekspanderende beton 35 / 45 MPa

(4) Dækfuger og kantfuger

Vandrette fuger mellem dæk og langs kantbegrænsningen af en dækskive, hvor understøtning kan foregå ovenfra.

Note:

Dækfuger og kantfuger kan lukkes med Weber Elementfugemørtel 35 / 50 MPa

Produkter:

Sommer: Over 5 C°
Weber EXM 503 DK
Weber EXM 703 DK
Weber Ekspanderende beton 35 / 45 / 60 MPa

Vinter: Under 5 C°

Weber EXM 715
Weber Ekspanderende beton 35 / 45 MPa

Alternativ:

Weber Entreprenørbeton 0-4

