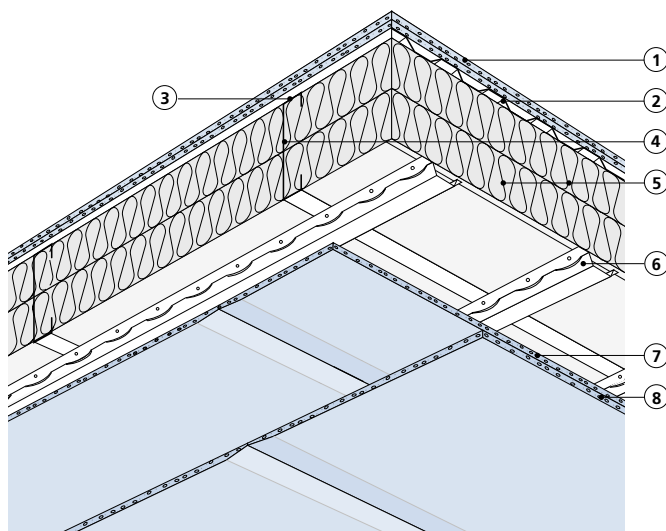


Gyproc TCA-Etagedæk

Gyproc TCA-Etagedæk er betegnelsen for et system til opbygning af lette etageadskillelser der er klassificeret som BS-etageadskillelse 60. Systemet består af et bærende stålskelet af C-formet profiler der fastgøres til understøttende konstruktioner. Beklædning på over- og underside udgøres af gipsplader monteret på ståltrapezplader og montageprofiler. Dimensionering foretages af den projekterende rådgiver i henhold til Gyproc Håndbog nr. 8, afsnit 3.4.1.

TCA-Etagedæk har forskellig opbygning afhængigt af spændvidde og krav til bæreevne og lydisolation.

Konstruktionens underside beklædes med 1 lag 12,5 mm Gyproc Normal samt 1 lag 15,4 mm Gyproc PROTECT F. Overside beklædes med 2-3 lag 12,5 mm Gyproc Gulvplank (det ene lag gulvplank kan erstattes af 1 lag mindst 12 mm tykt parketgulv).



Detaljer

1. 1-3 lag Gyproc Gulvplank
2. Gyproc Trapezplade
3. TCA filtstrimmel
4. Gyproc C-profil
5. Isolering
6. Gyproc Akustikprofil AP
7. 1 lag Gyproc Normal
8. 1 lag Gyproc PROTECT F

Arbejdsgang for montering af TCA-Etagedæk

Nedenstående eksempel beskriver en rationel arbejdsgang.

- 1. Opmærkning (Tømrer)**
Opmærk placering for etagedæk, understøttende vægge, installationer mv.
 - 2. U-profiler (Tømrer)**
Monter U-profiler med passende forbindelsesmiddel mod underlag.
 - 3. C-profiler (Tømrer)**
Placer C-profiler i U-profiler efter projektets angivne centerafstande. Centerafstande i sidste fag kan være mindre.
 - 4. Vinkler (Tømrer)**
Monter vinkelbeslaget i forbindelsen mellem C- og U-profiler og monter skruer efter aktuelle beregninger.
 - 5. Forstærkning af C-profil (Tømrer)**
Ved eventuel mellemunderstøtning kan C-profilets kropsflanger afstives med vinkel eller C-profil.
 - 6. Udvekslinger (Tømrer)**
Monter C-profiler som eventuelle udvekslinger ved huller i etagedækket.
 - 7. Udsparing i C-profiler (Tømrer)**
Mindre huller for installationer gennem C-profiler udføres. Eventuel forstærkning omkring hullet etableres.
 - 8. Akustikprofil (Tømrer)**
Akustikprofil monteres på C-profilernes underside. Ved C-profil afstand på 900 mm skal der monteres sekundærprofiler mellem C-profiler og akustikprofiler.
 - 9. Installationer (Elektriker/VVS'er)**
Eventuelle installationer i etagedækket udføres.
 - 10. Gipsplader i loft (Tømrer)**
Gyproc Normal gipsplader monteres mod akustikprofiler. Gyproc PROTECT F gipsplader monteres derefter.
 - 11. Mineraluld (Tømrer)**
Mineraluld lægges ned i konstruktionen.
 - 12. TCA-filt (Tømrer)**
TCA-filt klæbes på C-profilets øvre flanger.
 - 13. Trapezplader (Tømrer)**
Trapezplader monteres til C- og U-profiler.
 - 14. Forstærkning på Trapezplade (Tømrer)**
Forstærkninger i forbindelse med f.eks. fastgørelse af wc etableres.
 - 15. Gulvplank (Tømrer)**
Gyproc Gulvplank monteres ved skruning og/eller limning.
 - 16. Gulvbelægning (Tømrer/Gulventreprenør)**
Afsluttende gulvbelægning monteres.
- Bemærkning: Punkt 4, 5 og 7 kan ofte med fordel udføres før punkt 3.

Det er vigtigt;

- at udendørs oplagring af gipsplader foretages tildækket og ventileret (se side 32)
- at montere gipspladerne i et tørt miljø og tilse, at dette forbliver tørt
- at montere gipspladerne korrekt (som angivet i denne anvisning)

Montering af stålprofiler og tilbehør

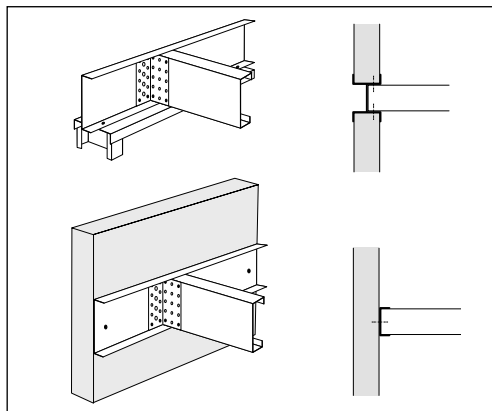
Montering af U- og C-profiler

U-profiler monteres på eller mod understøttende konstruktion.

C-profiler placeres i U-profiler med den aktuelle cc-afstand. Cc-afstanden i det sidste fag kan være mindre end i øvrige fag.

Se dimensioneringstabellerne i Gyproc Håndbog nr. 8, afsnit 3.4.1.

Slippet mellem C-profilet og U-profilets ryg minimeres. Afstanden må ikke overskride 10 mm.

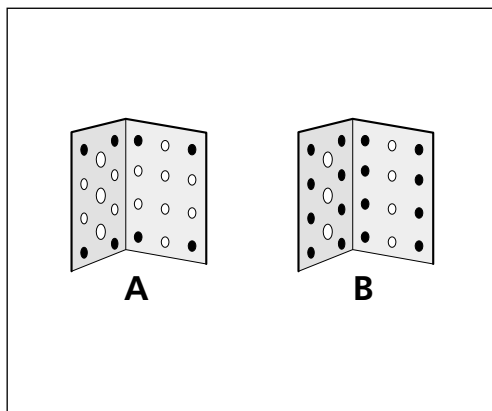


Endemontage af C-profiler med vinkel

Monter vinkelbeslaget mellem C-profilet og U-profilet efter den projekterendes aktuelle beregninger. Vinkelbeslagets smalle flange monteres mod U-profilet og den brede flange mod C-profilet.

Skruer skal placeres i vinkelbeslagets huller efter løsning A eller B.

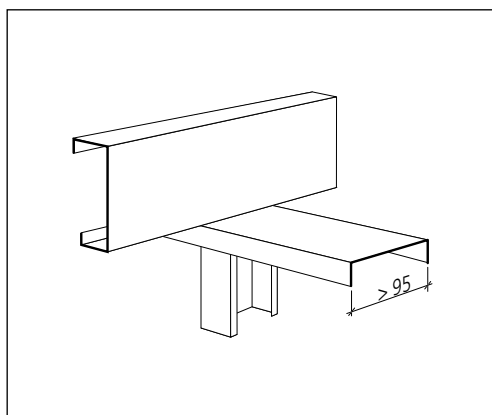
Skruehovedet skal ligge stramt til mod vinkelbeslaget. Monter ikke skrueerne så hårdt, at gevindene ødelægges.



Mellemunderstøtning af C-profil

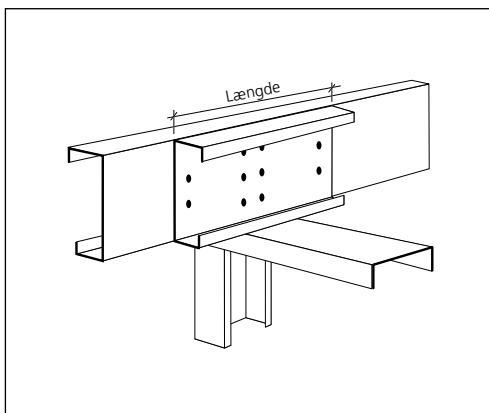
Ved montering af C-profiler over to fag skal den understøttende væg ligge plant mod C-profilets underflange.

Hvis spændvidderne er små, behøver C-profilerne ingen forstærkning af kropsflangen. Vederlagsbredden for den underliggende konstruktion skal dog være min. 95 mm.



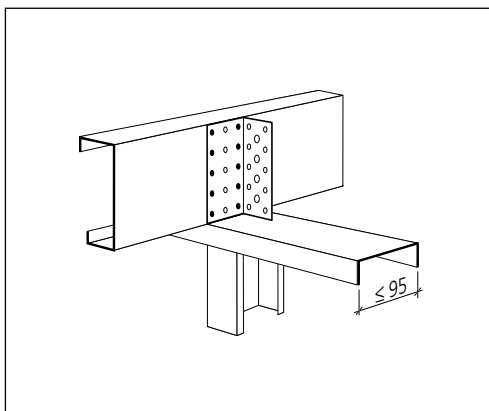
Forstærkning af C-profil ved mellem-understøtning

Hvis belastningerne er moderate, kan der udføres forstærkning med et C-profilstykke svarende til det bærende C-profil. Dette monteres ved „ryg mod ryg“ montage i en vis længde. Længden og antallet af skruer fremgår af Gyproc Håndbog nr. 8, afsnit 3.4.1. (Skal bestemmes af den projekterende rådgiver).



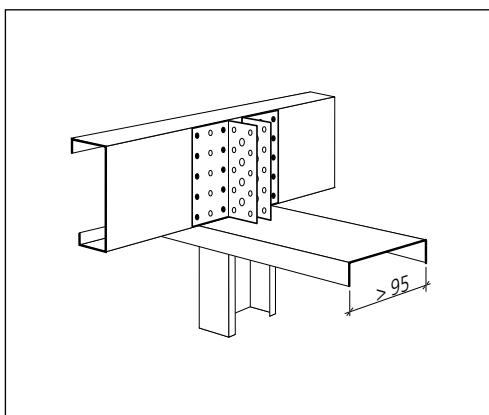
Ved større belastninger forstærkes C-profilets ryg med et vinkelbeslag i samme højde som C-profilet. Vinkelbeslagets brede flange skrues mod C-profilets ryg.

Ved vederlagsbredde ≤ 95 mm anvendes ét vinkelbeslag monteret med skruer i henhold til Gyproc Håndbog nr. 8, afsnit 3.4.1. (Skal bestemmes af den projekterende rådgiver).



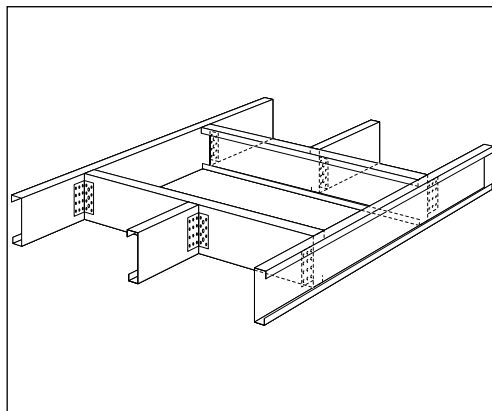
Ved vederlagsbredde > 95 mm anvendes to vinkelbeslag monteret med skruer i henhold til Gyproc Håndbog nr. 8, afsnit 3.4.1. (Skal bestemmes af den projekterende rådgiver).

Vinkelbeslagenes brede flanger skrues mod C-profilets ryg.

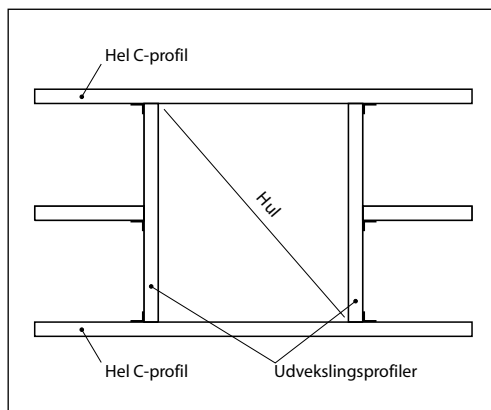


Udvekslinger

Ved huller i etagedækket, der gennembryder et eller flere bærende C-profiler, skal der foretages udveksling. Udvekslingen udføres med C- eller U-profiler, der dimensioneres af den projekterende rådgiver til det aktuelle tilfælde.



De udvekslende C- eller U-profiler placeres med ryggen væk fra hullet og monteres med vinkel til bærende C-profil. Antallet af skruer dimensioneres i henhold til Gyproc Håndbog nr. 8, afsnit 3.4.1. (Skal bestemmes af den projekterende rådgiver).

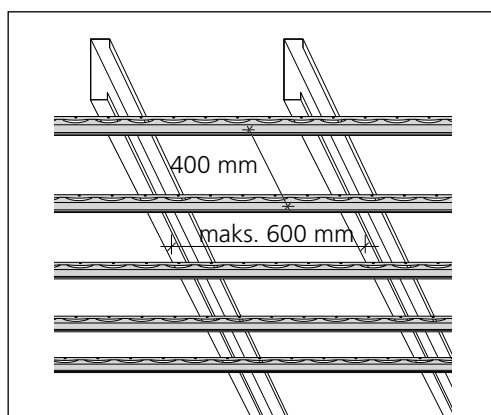


Montering af Akustikprofil

For at opnå optimal lydisolering er det vigtigt at Akustikprofilen ikke „kortsluttes“ ved fejlagtig samling med C-profiler eller ved fejlagtig rørinstallation.

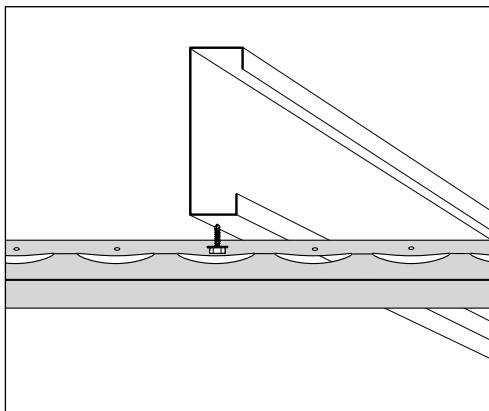
Akustikprofiler placeres pr. 400 mm og maksimal fastgørelsesafstand er 600 mm.

Ved afstand mellem C-profiler på 300 mm fastgøres Akustikprofilen i hveranden C-profil (fastgørelsen udføres zig-zag, så alle C-profiler får forbindelse med Akustikprofil pr. 600 mm).



Gyproc Akustikprofil fastgøres til C-profilernes underflange med skruetype QPBH 16.

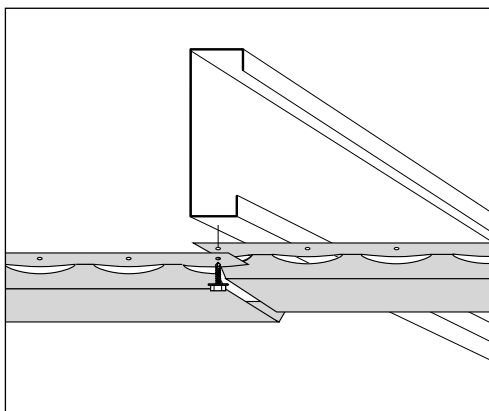
Det er vigtigt, at fastgørelsen udføres i Akustikprofillets forborede huller eller højst 25 mm derfra for at bevare den lydisolerende virkning.



Akustikprofiler stødsamles ende mod ende, så de forborede huller i de overlappende flige er placeret ud for hinanden.

Der må ikke forekomme overlap i samlinger, da dette forringer Akustikprofillets lydisolerende virkning.

Der afsluttes med fordel med kantskinne SK 25 der fastgøres til de tilstødende vægge, såvel på langs som på tværs af Akustikprofiler.

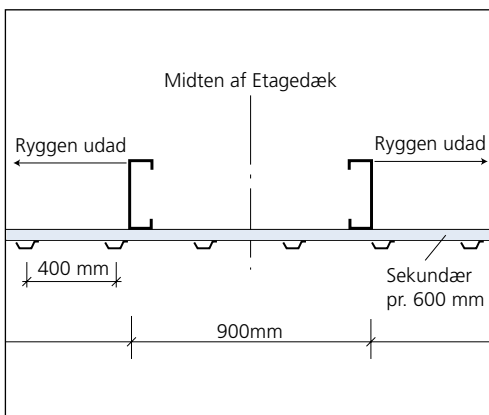


Akustikprofil når C-profiler er placeret pr. 900 mm

Da Akustikprofillet maks. må spænde 600 mm, skal der ved afstand mellem C-profiler på 900 mm monteres et mellemliggende sekundærprofil pr. 600 mm.

Sekundærprofiler monteres til hvert C-profil med 2 stk. skruer type QPBH 16

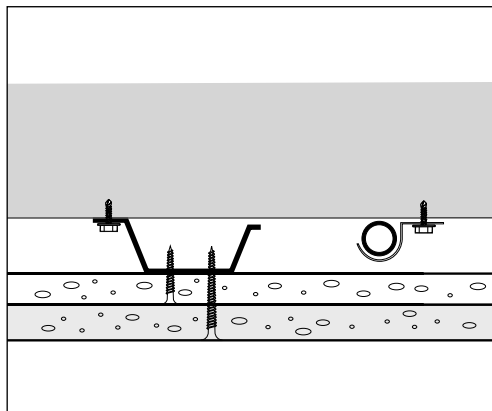
Akustikprofiler monteres til sekundærprofil med 1 stk. skrue type QPB 13.



Montering af elrør

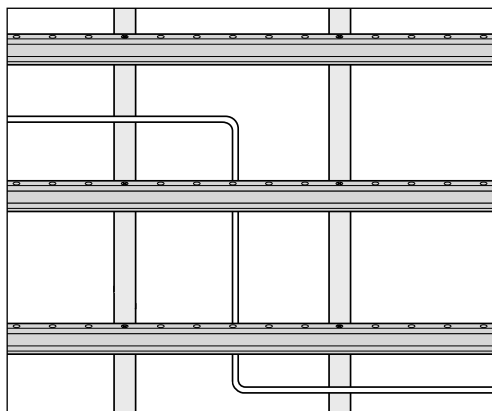
Elrør må ikke danne forbindelse mellem C-profiler og gipsplader, da dette forårsager en forringelse af lydisolationen.

Der kan anvendes elrør med diameter på maks. 16 mm.



Elrør trækkes parallelt eller vinkelret på C-profilet.

Træk ikke rørene diagonalt, da det bevirker, at der opstår „kortslutning“ mellem C-profil og Akustikprofil med forringelse af lyd-isolationsevnen til følge.



Montering af gipsplader i loft

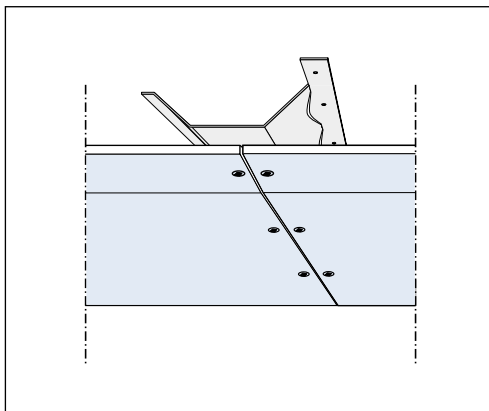
Tværmontering af gipsplader

Begge pladelag monteres på tværs af Akustikprofiler. Kortkanter i begge pladelag samles altid under Akustikprofiler.

Kortkanter forskydes fra pladelag til pladelag. Langkanter forskydes min. 150 mm i forhold til første pladelag.

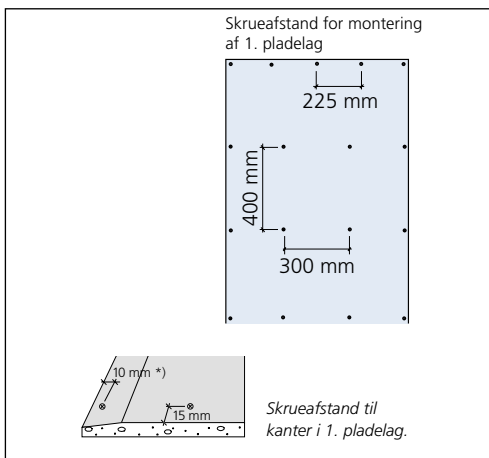
Første pladelag monteres med skrueer type QS 25.

Andet pladelag monteres med skrueer type QS 41.



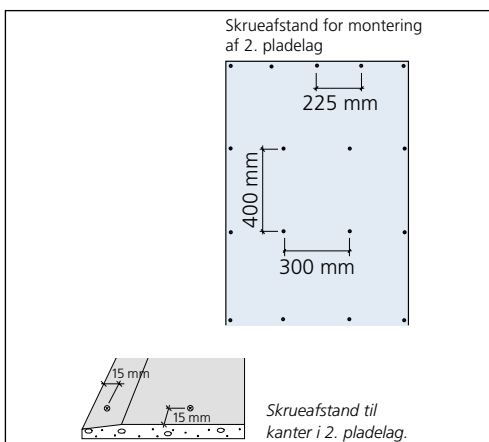
Montering af første pladelag

Der monteres Gyproc Normal Ergo som første pladelag med skrueafstande som angivet på figuren. Skrueafstand til kartonbeklædt kant skal være mindst 10 mm og til skåret kant mindst 15 mm.



Montering af andet pladelag

Der monteres Gyproc PROTECT F Ergo som andet pladelag med skrueafstande som angivet på figuren. Skrueafstand til såvel kartonbeklædt kant som skåret kant skal være mindst 15 mm.

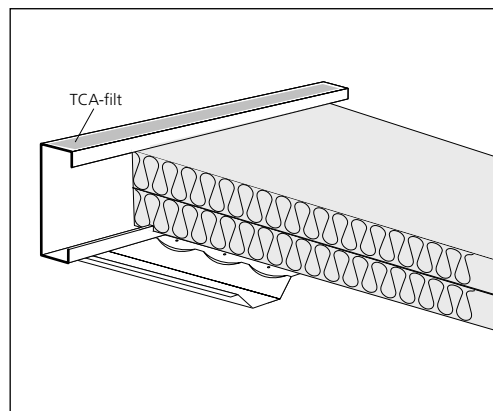


Montering af isolering, TCA-filt og Trapezplader

Montering af TCA-filt og isolering

TCA-filt klæbes til C-profilernes øvre flanger. TCA-filt er forsynet med dobbeltklæbende tape.

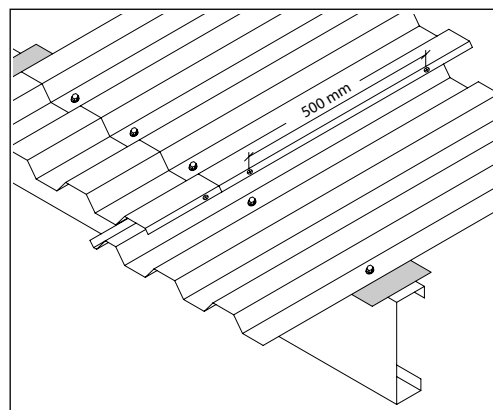
Isoleringen lægges i bjælkelaget.



Montering af Trapezplader

Trapezpladernes langkantsamlinger skal overlappe med en bølge. Langkanter samles med skrue type QPB 13 alternativt QPB 16 placeret pr. maks. 500 mm.

Af hensyn til den efterfølgende montage af gulvplank kan det være nødvendigt at foretage en mindre justering af trapezpladen inden den endelige fastskruring. Dette kan gøres ved at "trække" eller "skubbe" i pladens fleksible retning. Justeringen skal sikre at der er vederlag bag Gulvplankens kortkanter.



Trapezpladerne skal skrues til C-profilerne i henhold til tabellerne.

Der skal anvendes skruetype QPBH 16.

Såfremt trapezpladen indgår som stabiliserende skive, skal der skrues i henhold til det aktuelle projekt.

T 20/0,6 og T 20/0,7 mod C-profil

Endeunderstøtning/ endeoverlapping	1 skrue i hver anden profilbund
Mellemunderstøtning	1 skrue i hver tredje profilbund

T 45/0,7 mod C-profil

Endeunderstøtning/ endeoverlapping	1 skrue i hver profilbund
Mellemunderstøtning	1 skrue i hver anden profilbund

Montering af gipsplader på gulv

Montering af gulvplank kan udføres på forskellig måde afhængig af afsluttende gulvbelægning:

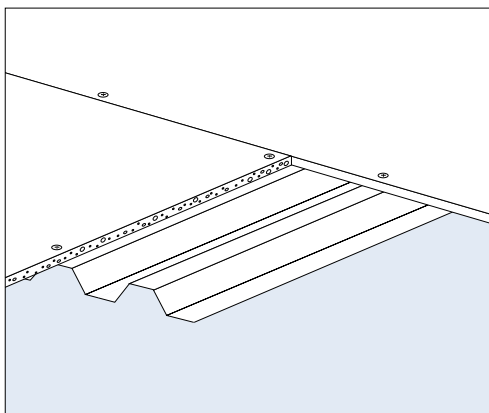
- montering ved skruring
- montering ved limning og et fåtal skruer eller klammer.

Ved gulvbelægninger af parket, klinker eller lignende kan begge monteringsformer anvendes.

Ved tynde gulvbelægninger af PVC, linoleum eller lignende skal limningsmetoden anvendes i øverste pladelag. Desuden skal der anvendes PVA-lim ved Gulvplankens lang- og kortkantsamlinger. I nederste pladelag kan begge monteringsmetoder anvendes. Derefter udføres spartling af evt. ujævnheder i Gulvplankens samlinger og overflade. Det kan være nødvendigt at foretage en fuldspartling af overfladen inden montering af tynde gulvbelægninger af PVC, linoleum eller lignende.

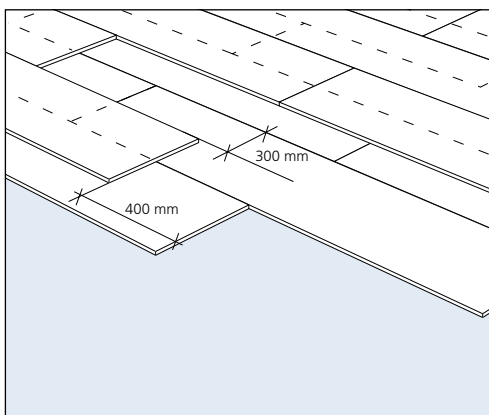
Skruemontering af Gulvplank

Gulvplanken monteres på tværs af trapezpladens profilering. Samtlige kortkanter skal være understøttet af trapezpladens profiltoppe.



Pladelagene monteres forskudte, så gennemgående samlinger undgås.

Sideforskydningen skal være en halv pladebredde (ca. 300 mm). I længderetningen forskydes pladerne min. 400 mm.

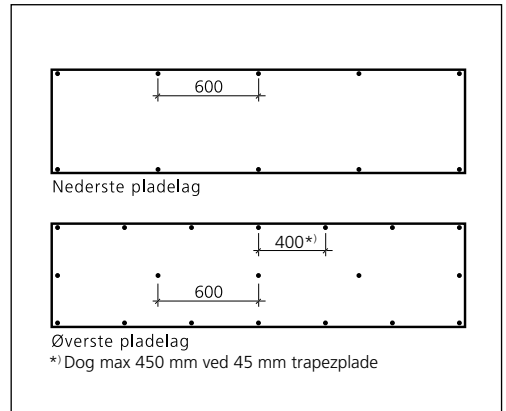


Gulvplank monteres til trapezplader med skrueafstand som vist i figuren.

Der anvendes følgende skruer:
 QSTR 25 til første pladelag
 QSTR 41 til andet pladelag
 QSTR 51 til tredje pladelag

Hvis Gulvplanken virker hård at skrue i, kan pladen blødgøres ved at fugte med lidt vand langs skrueækkerne.

NB ! Ved montage af Gulvplank anvendes reduceret omdrejningshastighed på skrue-maskine.

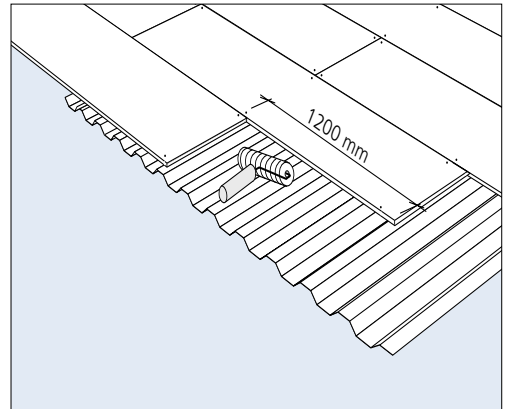


Limmontering af Gulvplank

Pladelim påføres trapezpladens profiltoppe med rulle.

Gulvplanken lægges i den våde lim og skrues mod trapezplade med skruetype QSTR 25 i langkanter pr. 1200 mm.

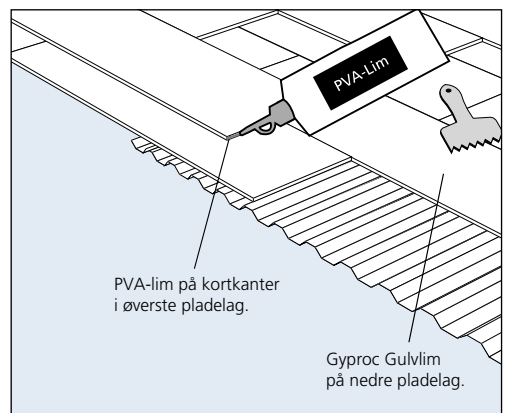
Arbejdstemperatur skal være mindst 5° C.



Limmontering af andet/tredje pladelag

Andet og evt. tredje pladelag fuldlimes til underliggende Gulvplank. Limforbrug ca. 0,5 – 0,6 l/m².

Lim påføres med en fintandet spartel (limspreader) eller rulle på ca. 3 – 4 plader ad gangen. (Ved bløde gulvbelægninger limes med PVA lim i samlinger i øverste pladelag). Overskudslim skræbes omgående af med stålspartel. Inden limen tørrer skrues/pres ses pladerne sammen med 6 – 8 skrue eller klammer pr. plade. Når limen er tør, skal fixeringskrue i øverste pladelag fjernes (klammer bliver siddende).

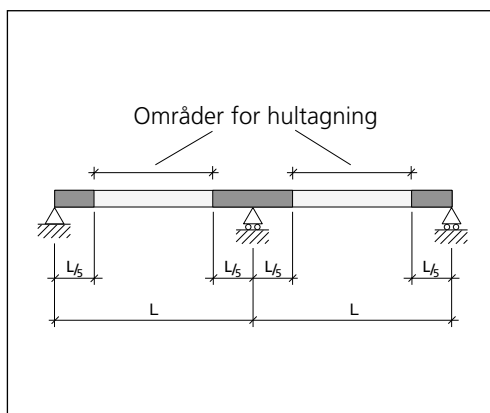


Hultagning i C-profiler

Placering af hul

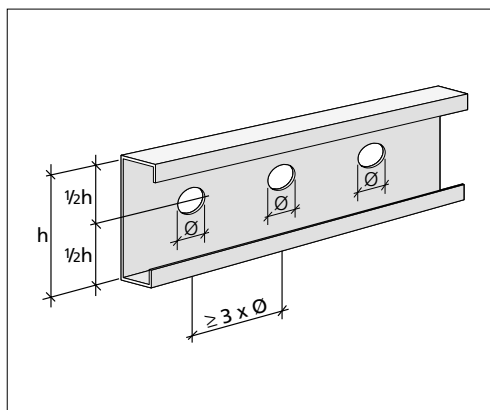
Hultagning i C-profilernes ryg må ikke udføres nærmere understøtning eller bærende væg end $1/5$ af spændvidden (L). Se figur.

Indbyrdes centerafstand mellem huller skal være mindst $3 \times$ hullets diameter. Ved forskellige hulstørrelser er største hul afstandsgivende.



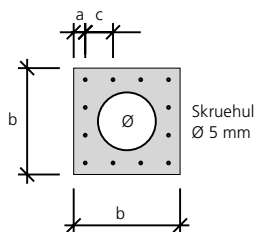
Små huller

Små huller har en diameter mindre end $1/4 \times h$. Disse kan udføres i C-profilets ryg, når de placeres midt på profilets højde i området angivet på øverste figur.



Store huller

Store huller har en diameter større end $1/4 \times h$ og mindre end $1/2 \times h$. Disse må kun udføres i forbindelse med forstærkning af C-profilets ryg i området angivet på øverste figur.



Forstærkningspladen placeres midt på C-profilets ryg og skrues til profilet med 12 stk. skruer type QPBH 16.

Forstærkningspladen udføres i 3 mm tyk plade i kvalitet fyk ≥ 250 MPa, dimensioner er angivet i tabellen. Forstærkningsplader

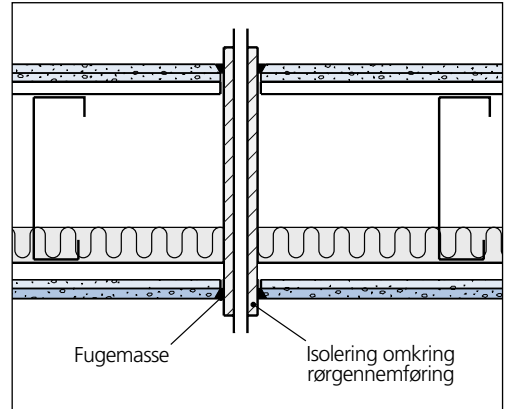
Forstærkningsplader, geometri				
C-profil	Maks. \varnothing mm	(b) mm	(c) mm	(a) mm
C 100	50	100	25	12,5
C 150	75	135	35	15
C 200	100	175	45	20
C 250	125	230	60	25
C 300	150	275	65	40

Udsparring, Eldåser og Ophængning

Udsparring gennem etagedæk

Det er muligt at udføre rørgennemføringer lodret gennem etagedækket. Gennemføringen tættes omhyggeligt, så den aktuelle brand- og lydklasse opretholdes. Vær opmærksom på, at rørføringen i sig selv kan lede både brand og lyd. Som brandfugemasse anvendes en fugemasse, der opskummer ved brand (type Intumex eller tilsvarende).

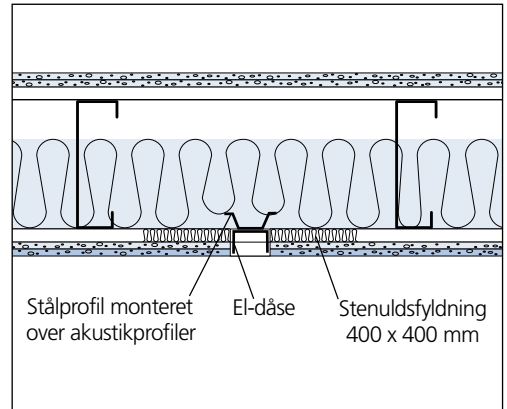
Alternativt kan rørgennemføringen placeres i skaktvæg eller indklædes.



Eldåser i loft

Eldåser i loft monteres i henhold til figur; ikke i den bærende del af konstruktionen

Eldåser skrues til det monterede stålprofil, der er udlagt som udveksling over Akustikprofiler. Stålprofil skrues til Akustikprofil med skruer type QPB 13.

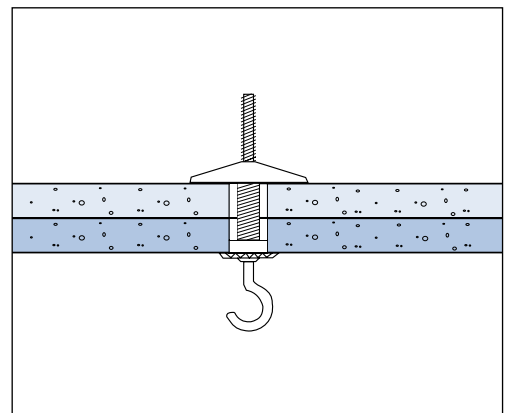


Ophængning af lette emner (under 10 kg)

Lette emner kan hænges op direkte i gipspladerne eller direkte i Akustikprofilet. Kontroller at fastgørelsesmidlet ikke danner mekanisk forbindelse mellem C-profil og loftbeklædning.

Lette emner må ikke ophænges med en tættere indbyrdes afstand end 1,2 m.

På markedet findes fastgørelsesmidler specielt udformet til ophæng i pladekonstruktioner med hulrum, hvor fastgørelsesmidler kan ekspandere mod pladens bagside.



Ophængning af tunge emner (10 – 25 kg)

Tunge emner kan fastgøres i C-profilerne. Det er vigtigt, at man ikke forhindrer loftbeklædningens fjedring.

Bor hul gennem gipsplader og C-profil med et \varnothing 13 mm bor. Udvid hullet i gipspladerne (og evt. Akustikprofilet) til \varnothing 16 mm.

Påskru møtrik (M6) ca. 20 - 30 mm inde på øjebolten og lås med Loctite. Montér spændskive og skru Rawlnut på øjebolten. Tryk sammensætningen gennem hullet, og spænd til så Rawlnut ekspanderer i C-profilet.

øjeboltens øje må ikke skrues så langt op mod gipspladen, at den hindrer loftets fjedring. Hullet i gipspladen tættes med akustisk fugemasse.

